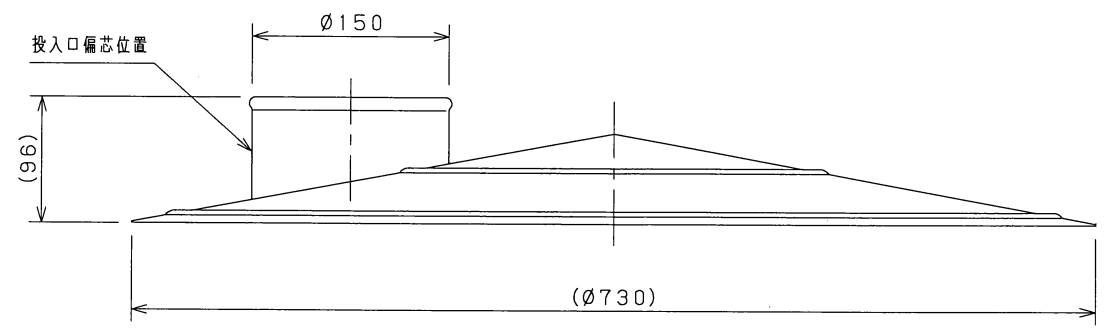
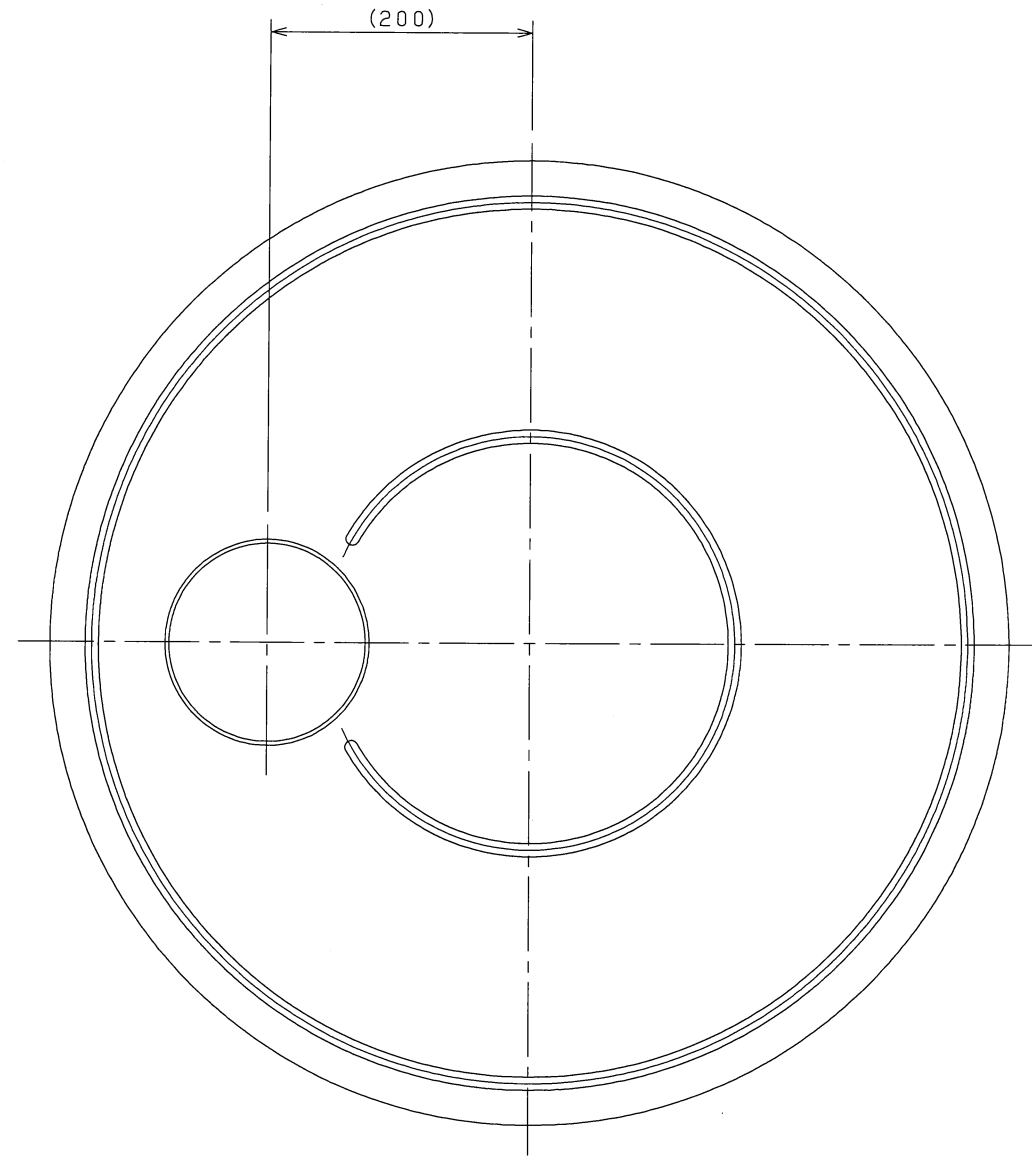


Rev.	内容	年月日	変更者



客先					参考図
図面名称	蓋投入口(偏芯)				内容 (/) (/)
照検	検図	検図	製図者	尺度 調製	Free
図番	IBNB-006F070-				0
発売元	ケイエスリンクス株式会社				