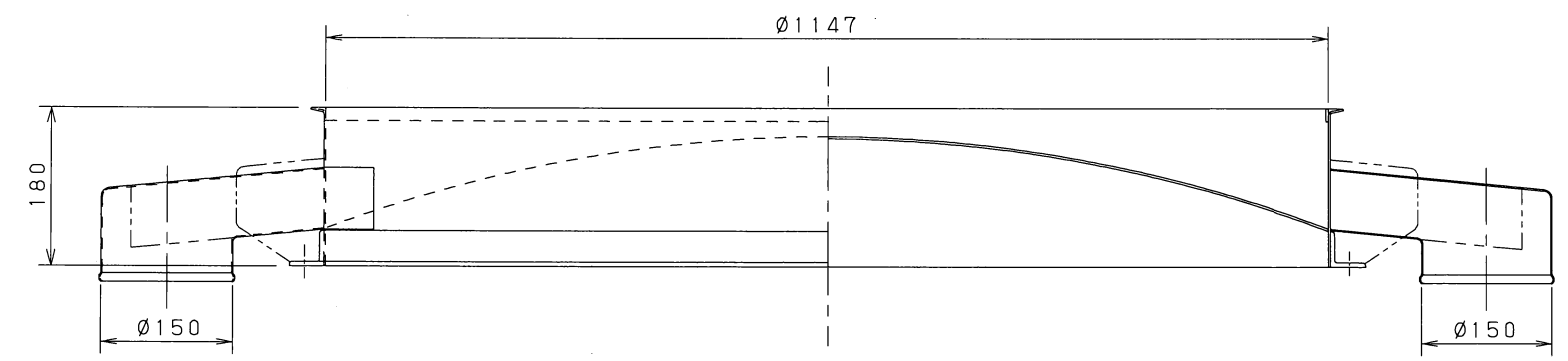
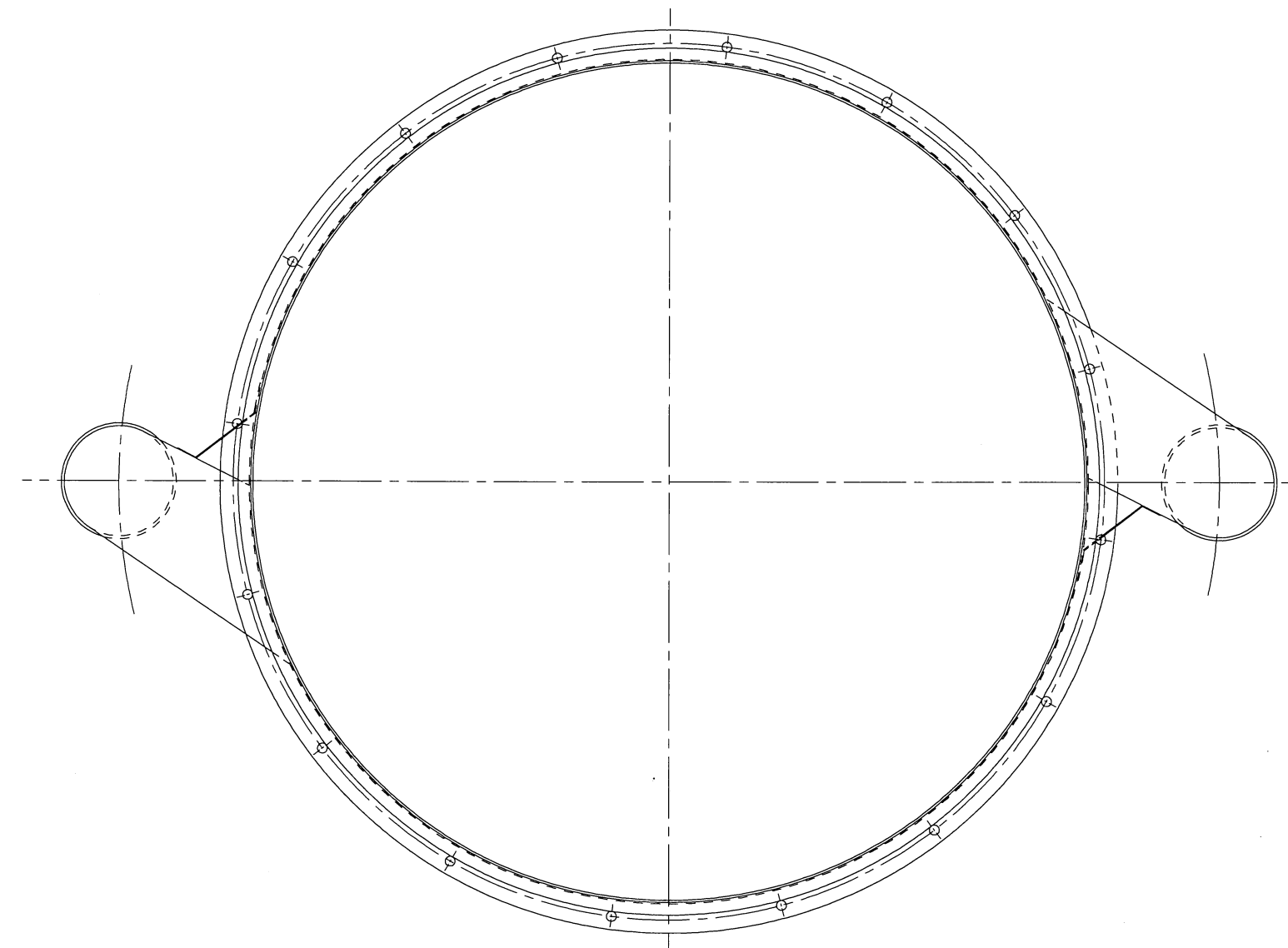


図面来歴			
Rev.	内容	年月日	変更者



客先					参考図
図面名称	底枠両側排出口				内容 ( / ) ( / )
照検	検図	検図	製図者	尺度	Free
				調製	
図番	IBNB-003F120-				0
発売元	ケイエスリンクス株式会社				