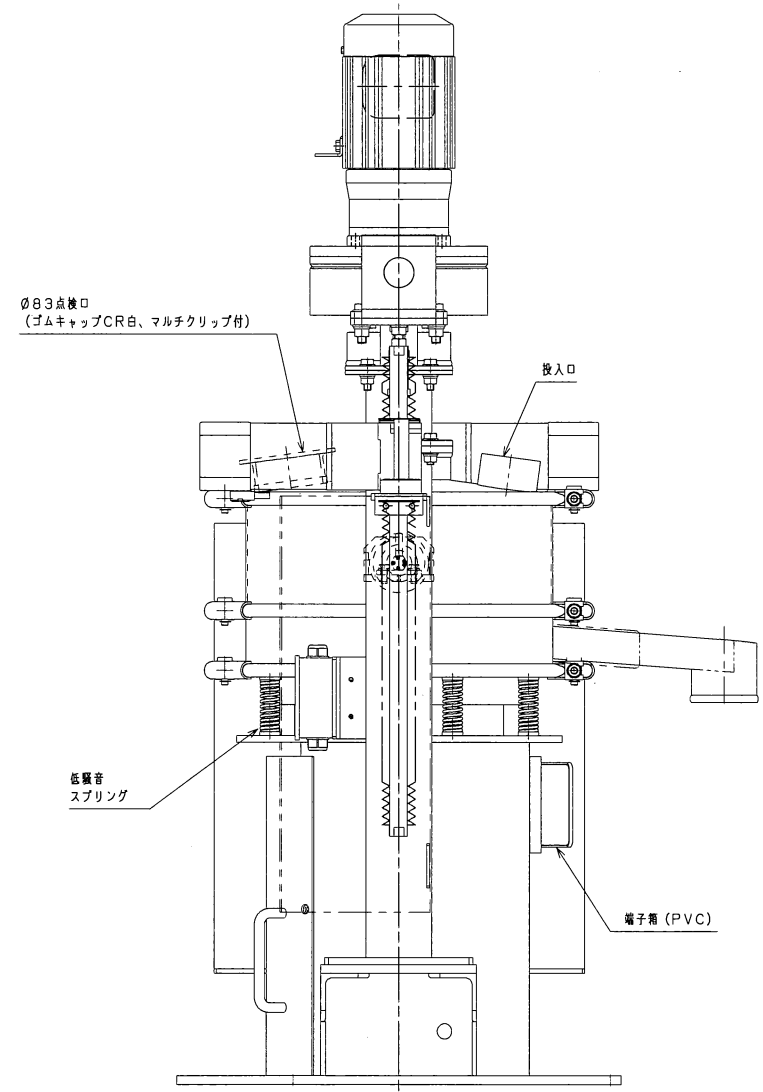
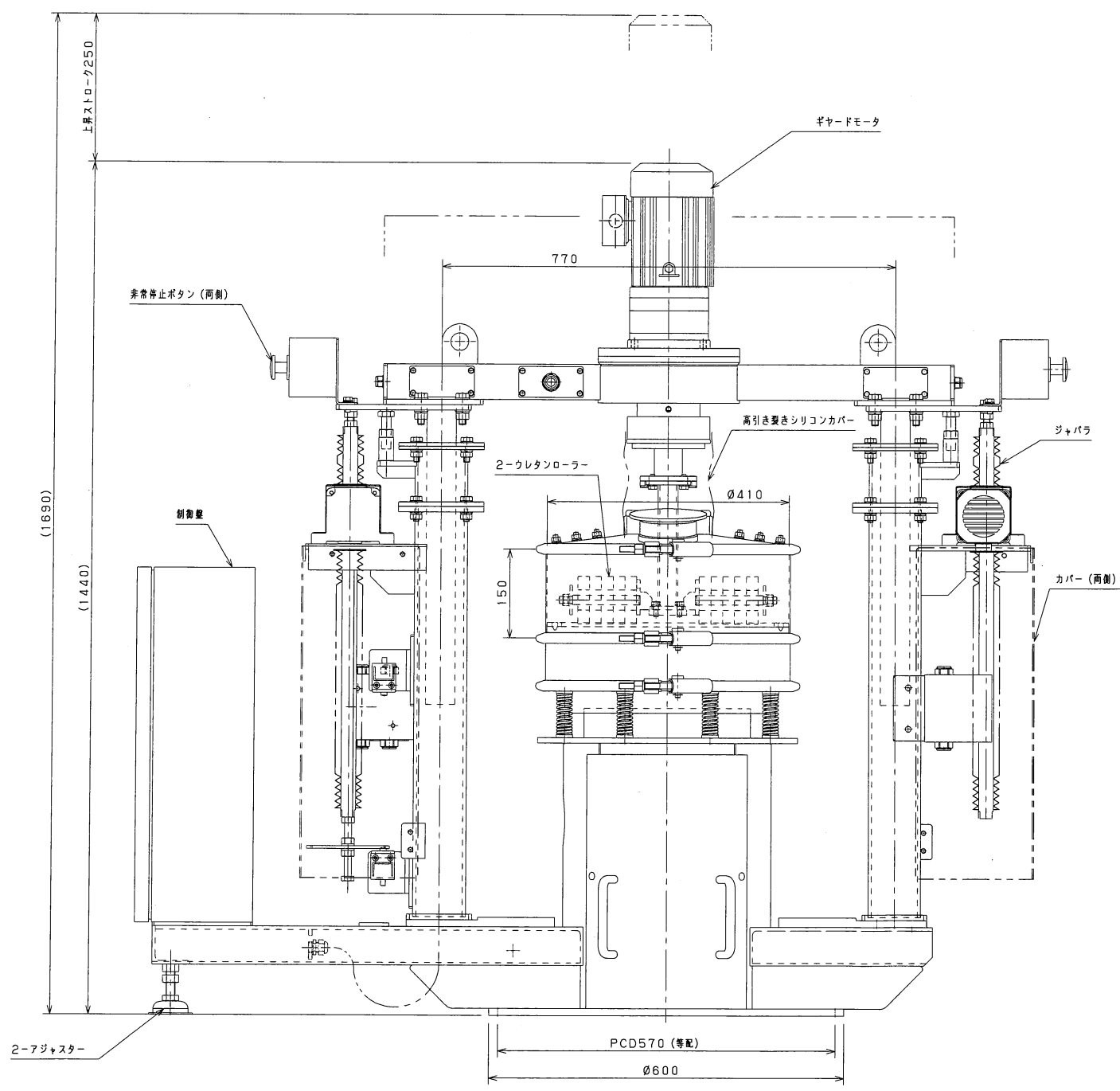
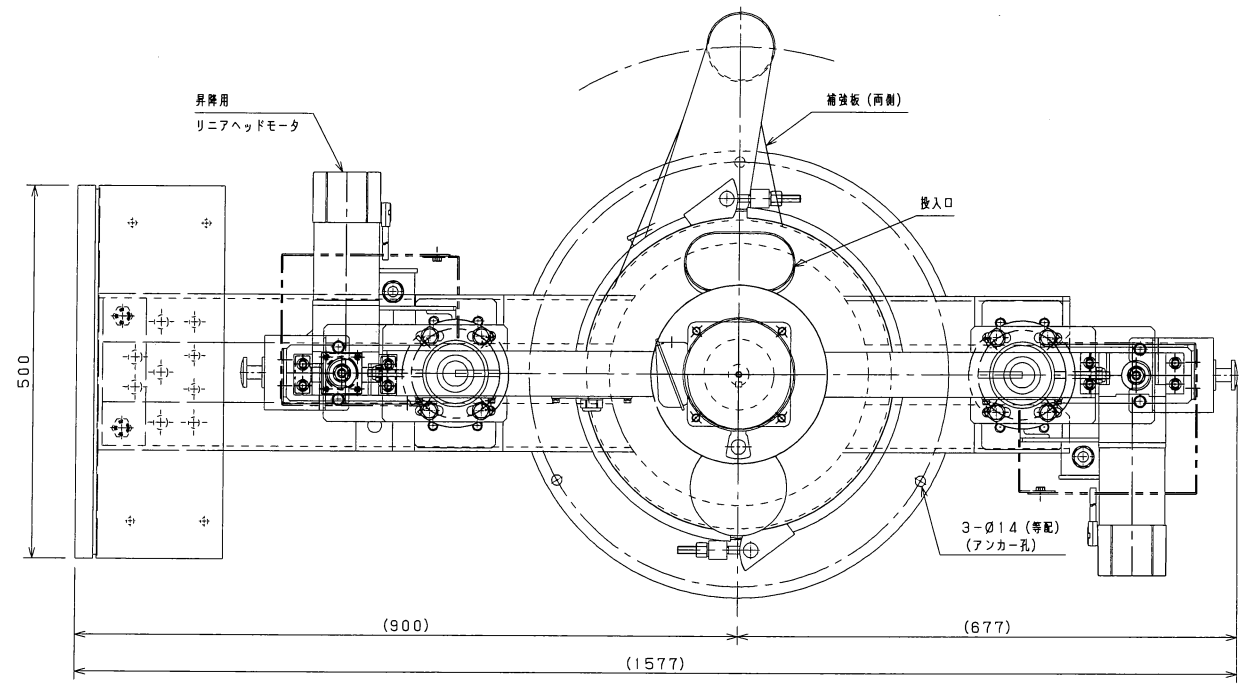


図 面 未 歴			
Rev.	内 容	年月日	変更者



自動昇降式解砕機付篩機

要 目 表	
名 称	解砕機 (つばさ)
型 式	40M-1S
接粉部材質	SUS304
電 動 機	0.4kW/220V/60Hz/4P ギヤードモーター 1/50
要 目 表	
名 称	佐藤式振動ふるい機
型 式	400DB-1S
数 量	1 台
処理面材質	SUS304
塗 装 色	M25-635 (7.5BG4/1.5)
電 動 機	0.4kW/220V/60Hz/2P 全閉自冷 株式会社村上精機工作所製特殊振動モーター
金 網	
有効網面積	0.1017m ²
タッピング	
パッキン	CR白
バンド材質	SUS304
スプリング	φ3.5
ローディング データ	
機械重量	260 kg
水平動荷重	50 kg
垂直動荷重	50 kg
強制振動数	59 Hz
固有振動数	3.5 Hz
客 先	参 考 図
図面名称	振動ふるい機組立図
図 様	IBN-016T040-
発 売 元	ケイエスリンクス株式会社