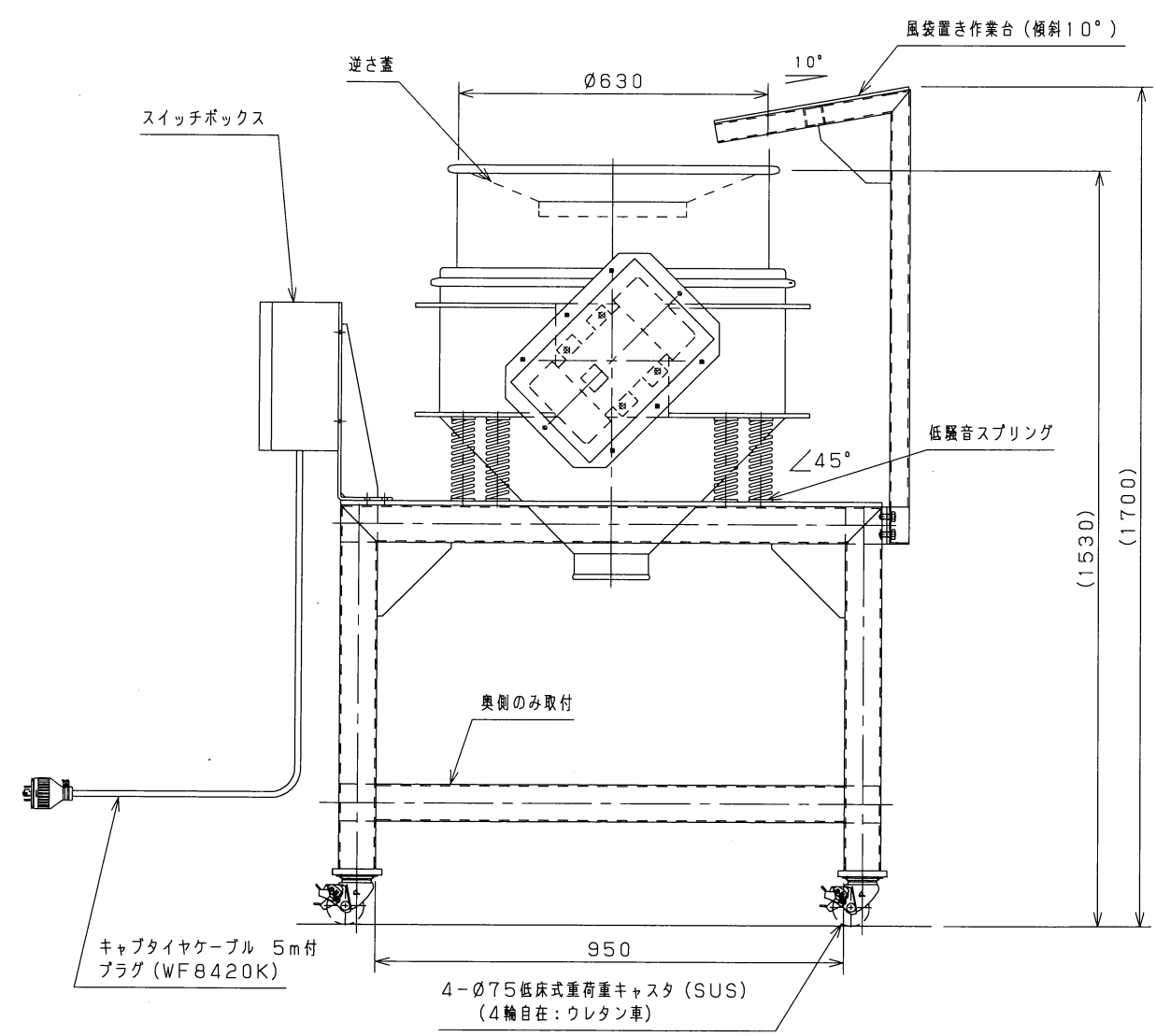
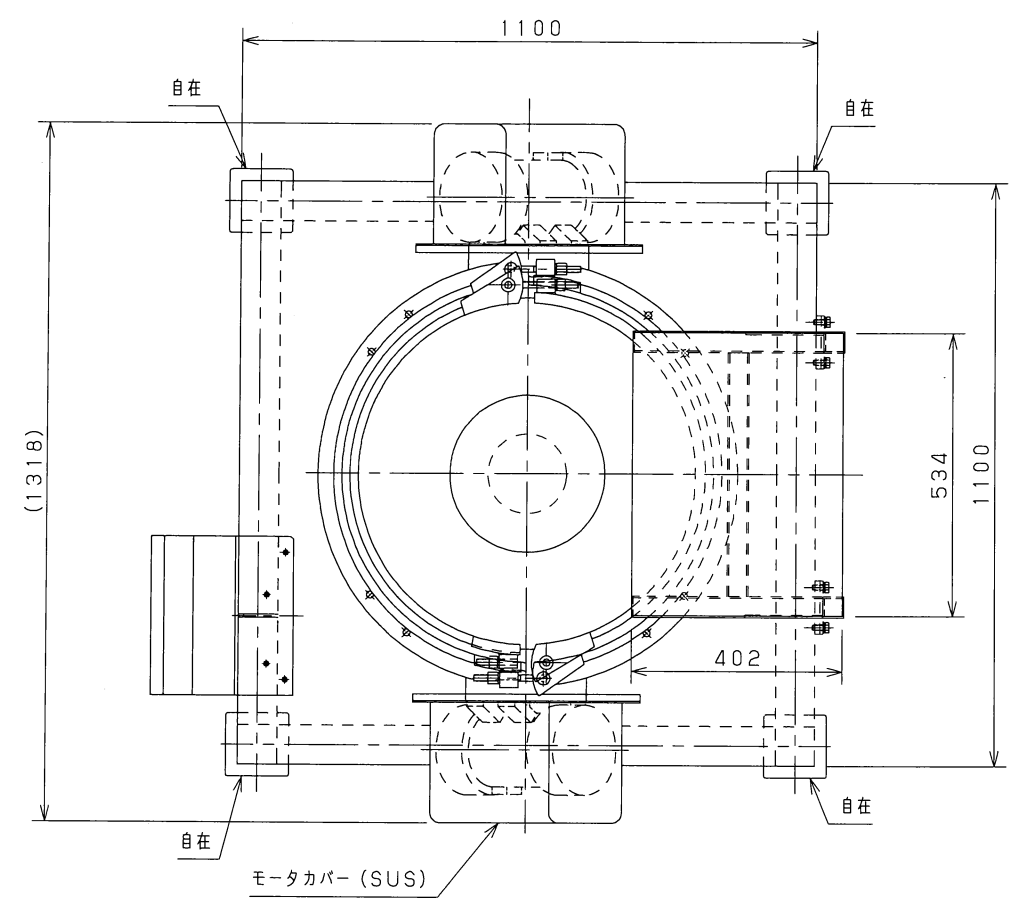


図面来歴			
Rev.	内容	年月日	変更者



風袋置き作業台付直下型篩機

要目表	
名称	佐藤式振動ふるい機
型式	CB70W-1S
数量	1台
処理面材質	ALL SUS304
塗装色	—
電動機	0.25kW/220V/60Hz/4P ユースパイプレーター X2台
金網	30Mesh
有効網面積	0.3115m ²
タッピング	—
パッキン	シリコン
バンド材質	SUS304
スプリング	φ6.0
ローディング データ	
機械重量	300 kg
水平動荷重	120 kg
垂直動荷重	120 kg
強制振動数	29.4 Hz
固有振動数	4.5 Hz
客先	参考図
図面名称	振動ふるい機組立図
内容	(/) 組立図 (1 / 1)
照検	検図 検図 製図者
尺度	Free
調整	—
製図者	—
図番	IBN-013S070-
0	—
発売元	ケイエスリンクス株式会社