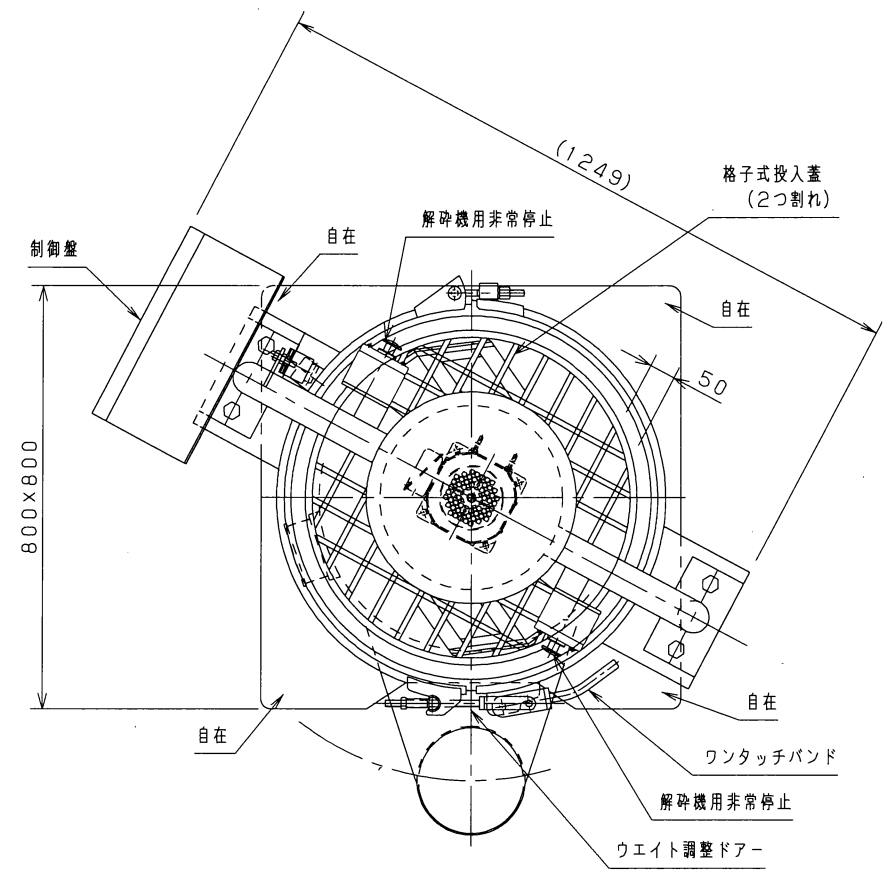
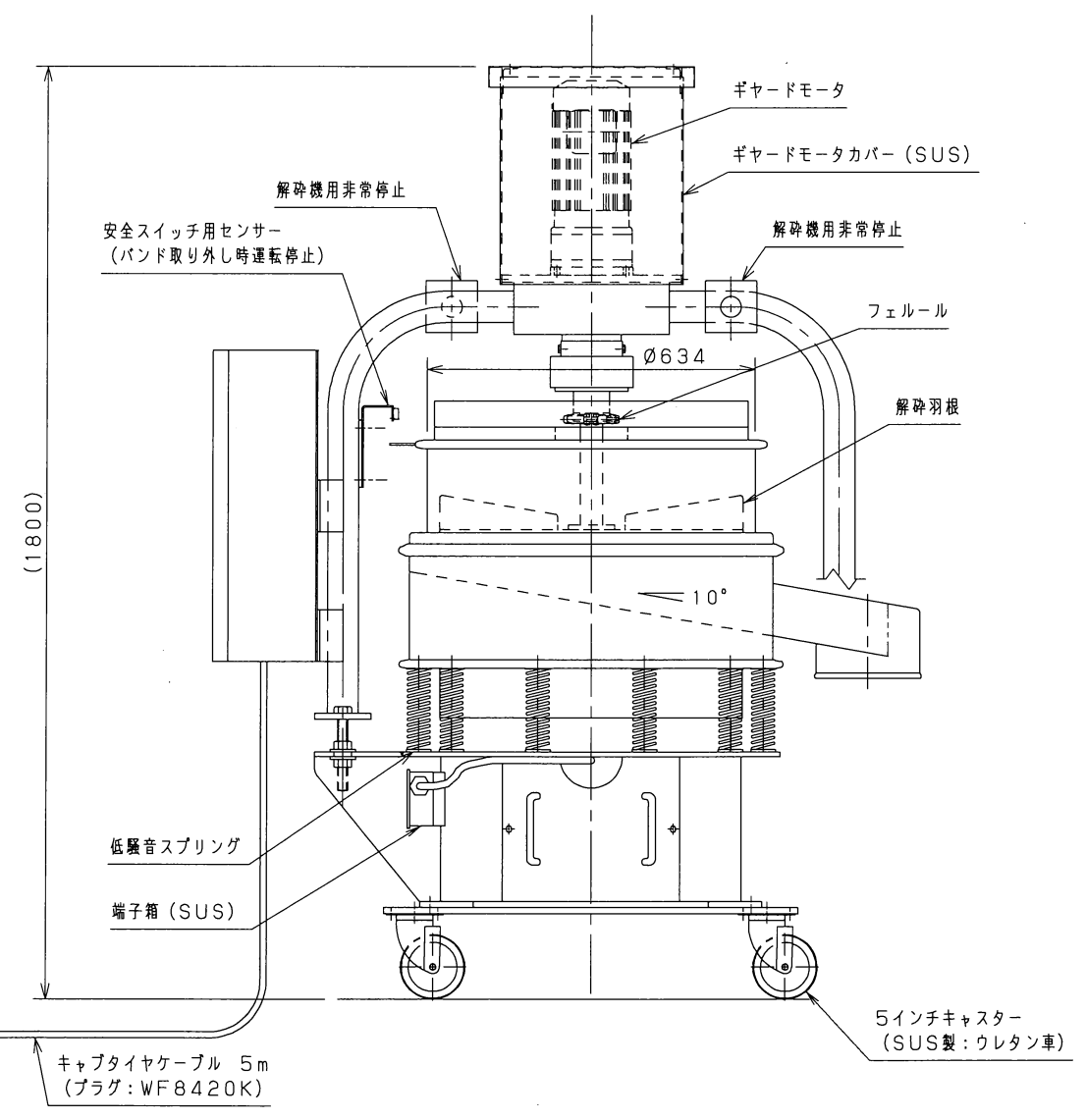


図面履歴			
Rev.	内容	年月日	変更者

解砕機付篩機
 (ALL SUS仕様・キャスター台・
 風袋落下防止及び安全格子付)



要目表	
名称	解砕機 (つばさ)
型式	70M-1S
処理面材質	SUS304
電動機	0.75kW/200V/50Hz/4P ギヤードモーター 1/50



要目表	
名称	佐藤式振動ふるい機
型式	CB70M-1S
数量	1台
処理面材質	ALL SUS304
塗装色	—
電動機	0.75Kw/200V/50Hz/4P 全閉自冷 富士電機株式会社製特殊振動モータ
金網	—
有効網面積	0.3115m ²
タッピング	—
パッキン	シリコン
バンド材質	SUS304
スプリング	Ø6.0

ローディング データ	
機械重量	330 kg
水平動荷重	120 kg
垂直動荷重	120 kg
強制振動数	24.5 Hz
固有振動数	3.5 Hz

客先					参考図	(/)
図面名称	振動ふるい機組立図				内容	(/)
照検	検図	検図	製図者	尺度	Free	
				調整		
図番	IBN-012T070-					0
発売元	ケイエスリンクス株式会社					