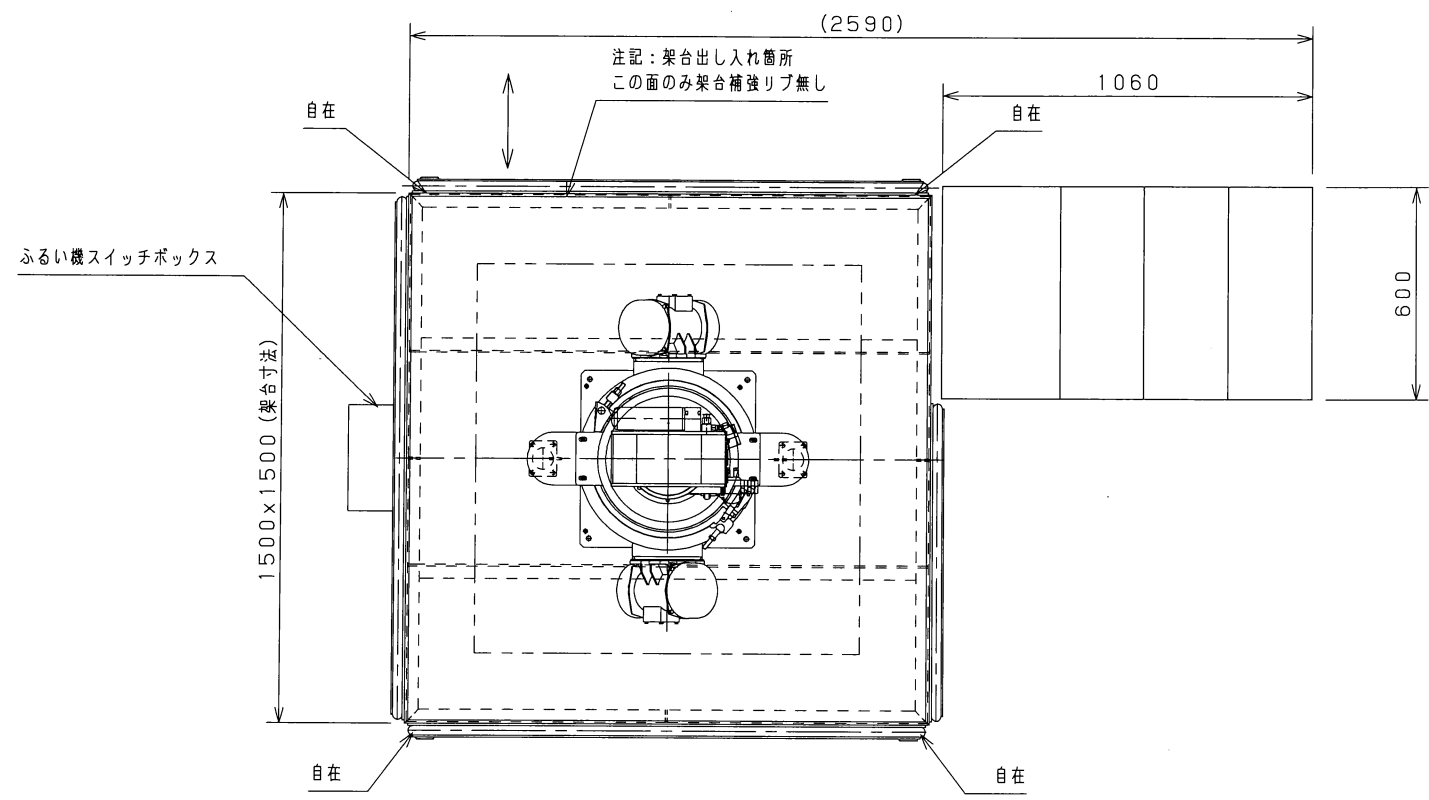


図面来歴			
Rev.	内容	年月日	変更者



バキュームコンベア付直下型篩機
(コンテナ投入型)

要目表	
名称	振動ふるい機 (ストレーター)
型式	CB40W-1S (中枠式)
数量	1 台
処理面材質	ALL SUS304
塗装色	—
電動機	0.13kW/200V/50Hz/4P 安川ユーラスパイプレータx2台
金網	—
有効網面積	0.1017m ²
タッピング	—
パッキン	EPDM白
バンド材質	SUS304
スプリング	Ø6.0
ローディング データ	
機械重量	400 kg
水平動荷重	50 kg
垂直動荷重	50 kg
強制振動数	24.5 Hz
固有振動数	4.4 Hz
客先	参考図
図面名称	振動ふるい機組立図
内容	(/) 組立図 (1 / 1)
照検	検図 検図 製図者 尺度 調製
	Free
図番	IBN-011S040-
発売元	ケイエスリンクス株式会社

