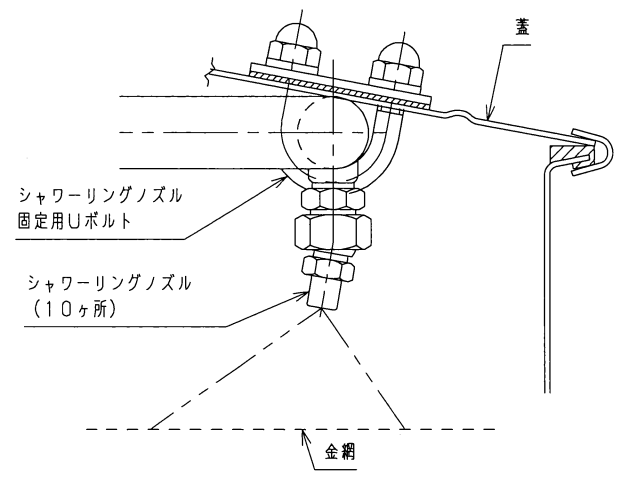
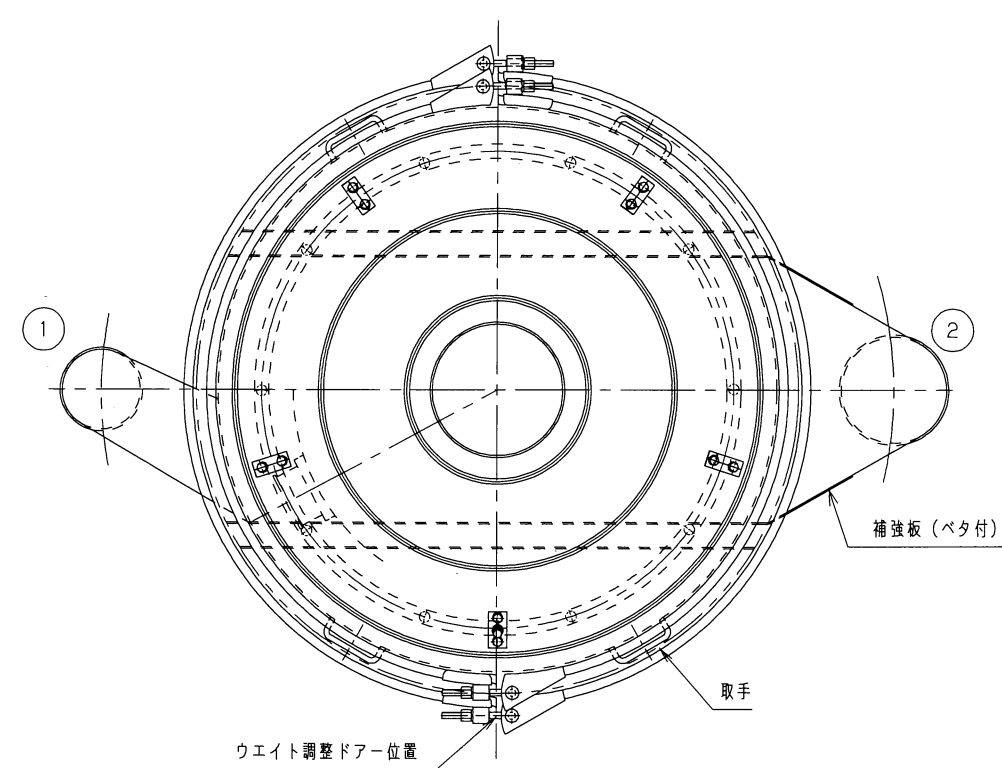
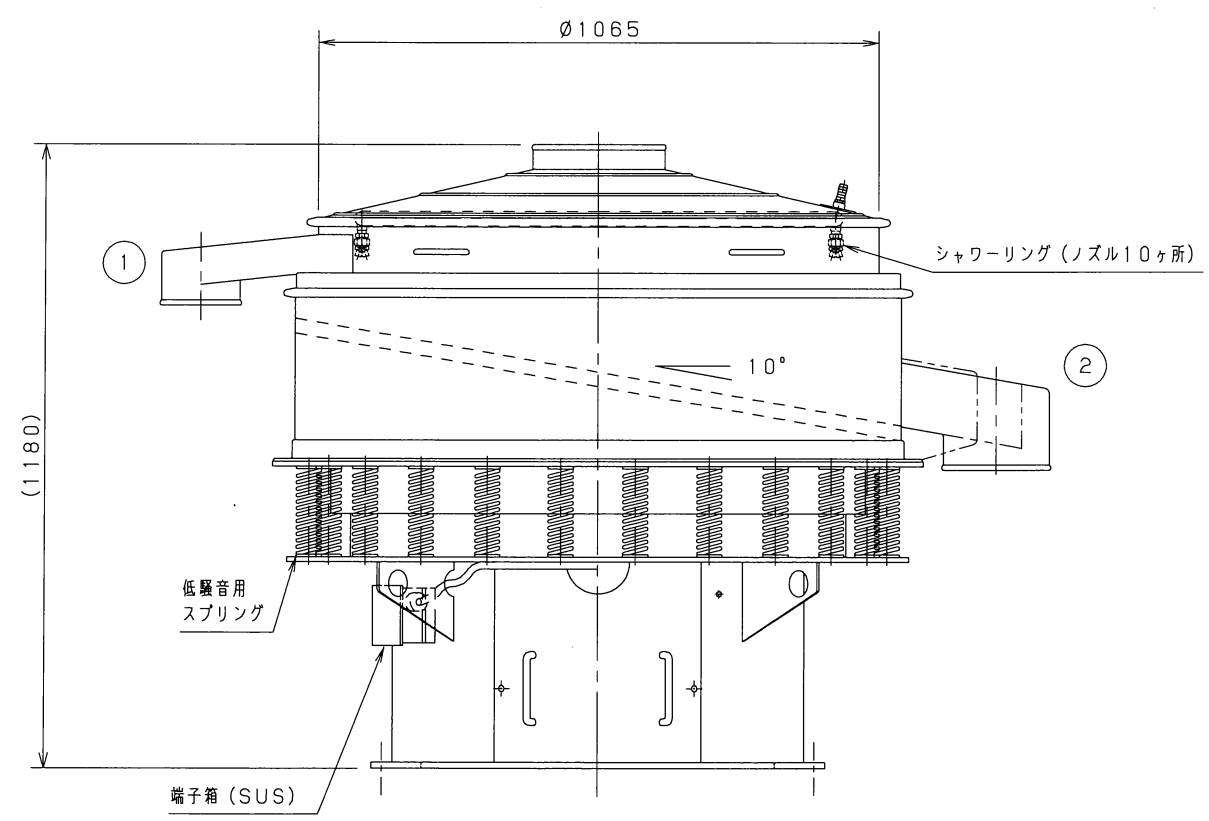


図面来歴			
Rev.	内容	年月日	変更者



シャワーリング (蓋用) 付篩機



要目表	
名称	佐藤式振動ふるい機
型式	CB120-1S
数量	1台
処理面材質	ALLSUS304
塗装色	—
電動機	2.2kW/200V/60Hz/4P 全閉自冷 富士電機株式会社製特殊振動モータ
金網	
有効網面積	0.8986m ²
タッピング	シリコン $\varnothing 25$
パッキン	CR白
バンド材質	SUS304
スプリング	$\varnothing 6.5$
ローディング データ	
機械重量	490 kg
水平動荷重	600 kg
垂直動荷重	600 kg
強制振動数	29.4 Hz
固有振動数	5.5 Hz
客先	参考図
図面名称	振動ふるい機組立図
内容	(/) 組立図 (1 / 1)
照検	検図 検図 製図者 尺度 調製
図番	IBN-008F120- 0
発売元	ケイエスリンクス株式会社