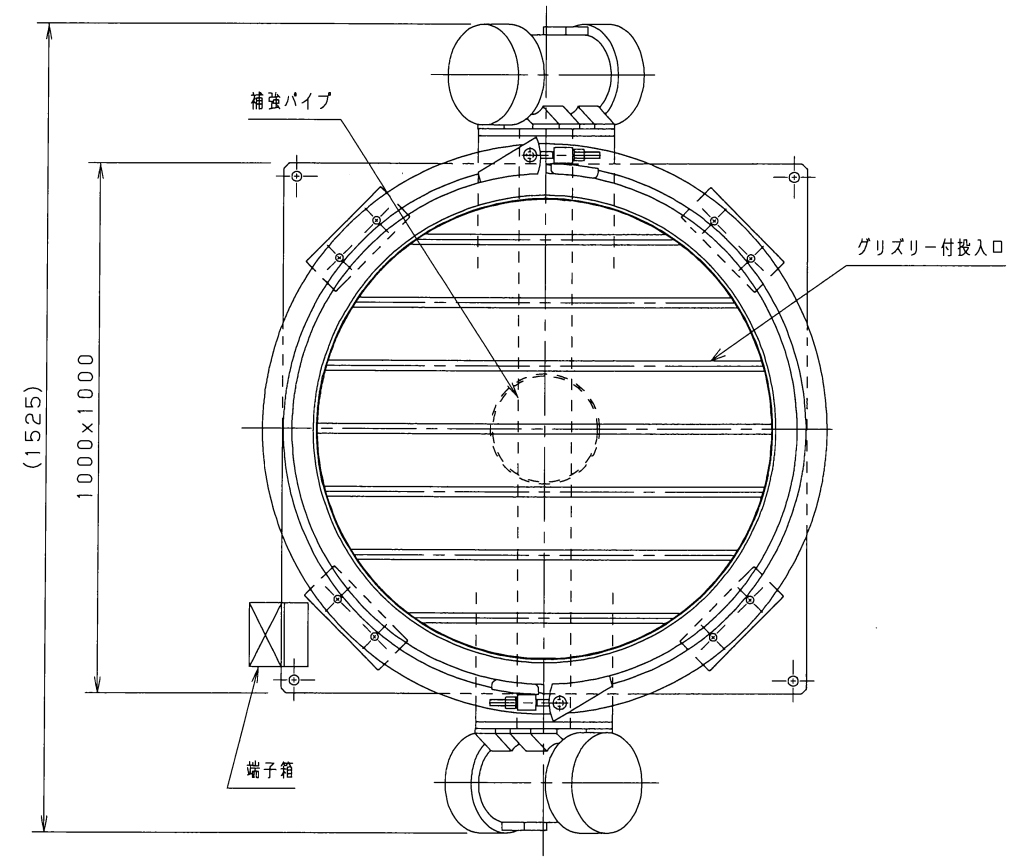
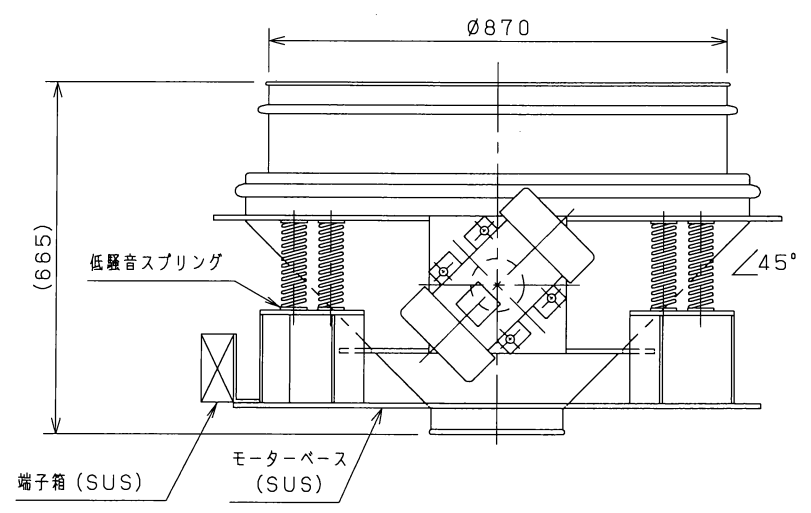


図面来歴			
Rev.	内容	年月日	変更者



グリズリー付投入口式篩機
(風袋落下防止)



要目表	
名称	振動ふるい機 (ストレーター)
型式	CB100W-1S (中枠式)
数量	1 台
処理面材質	ALLSUS304
塗装色	—
電動機	0.4kW/200V/50Hz/4P 安川ユーラスバイブレーター×2台
金網	—
有効網面積	0.5940m ²
タッピング	—
パッキン	EPDM
バンド材質	SUS304
スプリング	Ø6.5

ローディング データ	
機械重量	349 kg
水平動荷重	400 kg
垂直動荷重	400 kg
強制振動数	24.5 Hz
固有振動数	3.5 Hz

客先		参考図	
図面名称	振動ふるい機組立図	内容	(/) 組立図 (1 / 1)

照検	検図	検図	製図者	尺度	Free
				調製	

図番 IBN-006S100-0

発売元 ケイエスリンクス株式会社