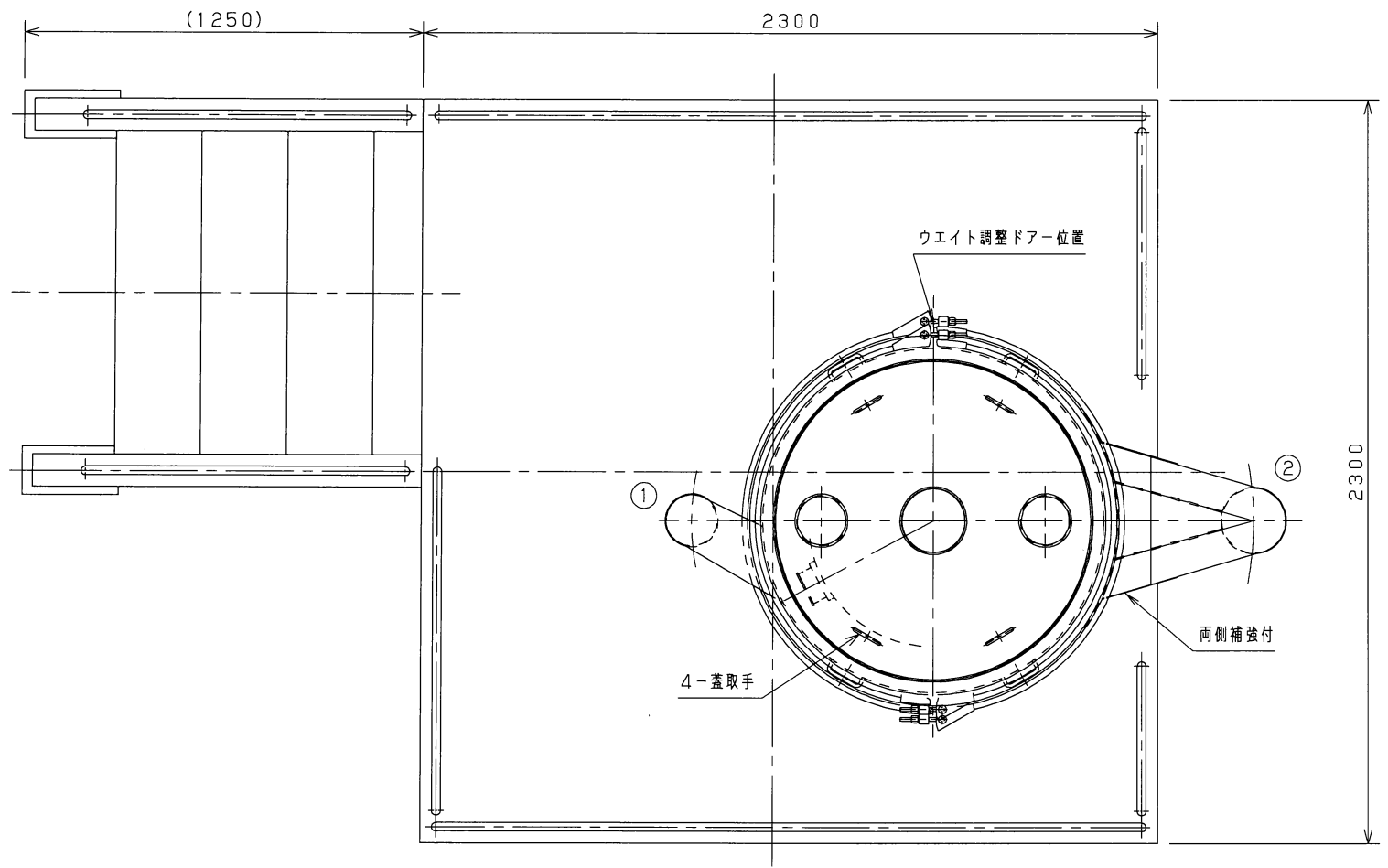
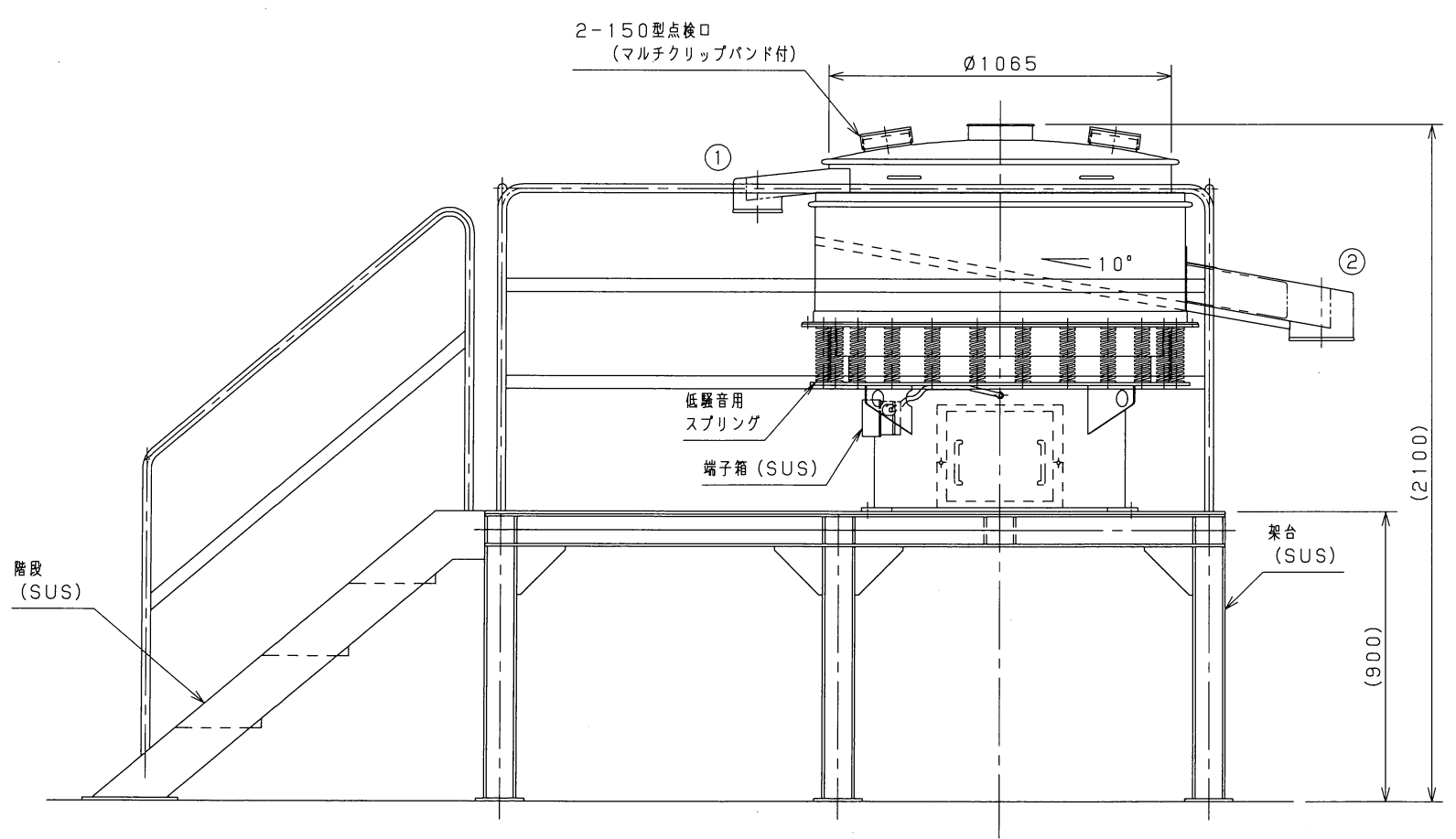


図面来歴			
Rev.	内容	年月日	変更者



架台付仕様篩機



要目表	
名称	佐藤式振動ふるい機
型式	CB120-1S
数量	1台
処理面材質	ALLSUS304
塗装色	—
電動機	2.2kW/200V/50Hz/4P 全閉自冷 富士電機株式会社製特殊振動モータ
金網	—
有効網面積	0.8986m ²
タッピング	—
パッキン	シリコン
バンド材質	SUS304
スプリング	Ø6.5

ローディング データ	
機械重量	1100 kg
水平動荷重	600 kg
垂直動荷重	600 kg
強制振動数	24.5 Hz
固有振動数	5.5 Hz

客先				参考図	(/)
図面名称	振動ふるい機組立図			内容	組立図 (1 / 1)
照 査	検 査	製 図 者	尺 度	Free	
			調 製		
図 番	IBN-003F120-				0
発 売 元	ケイエスリンクス株式会社				