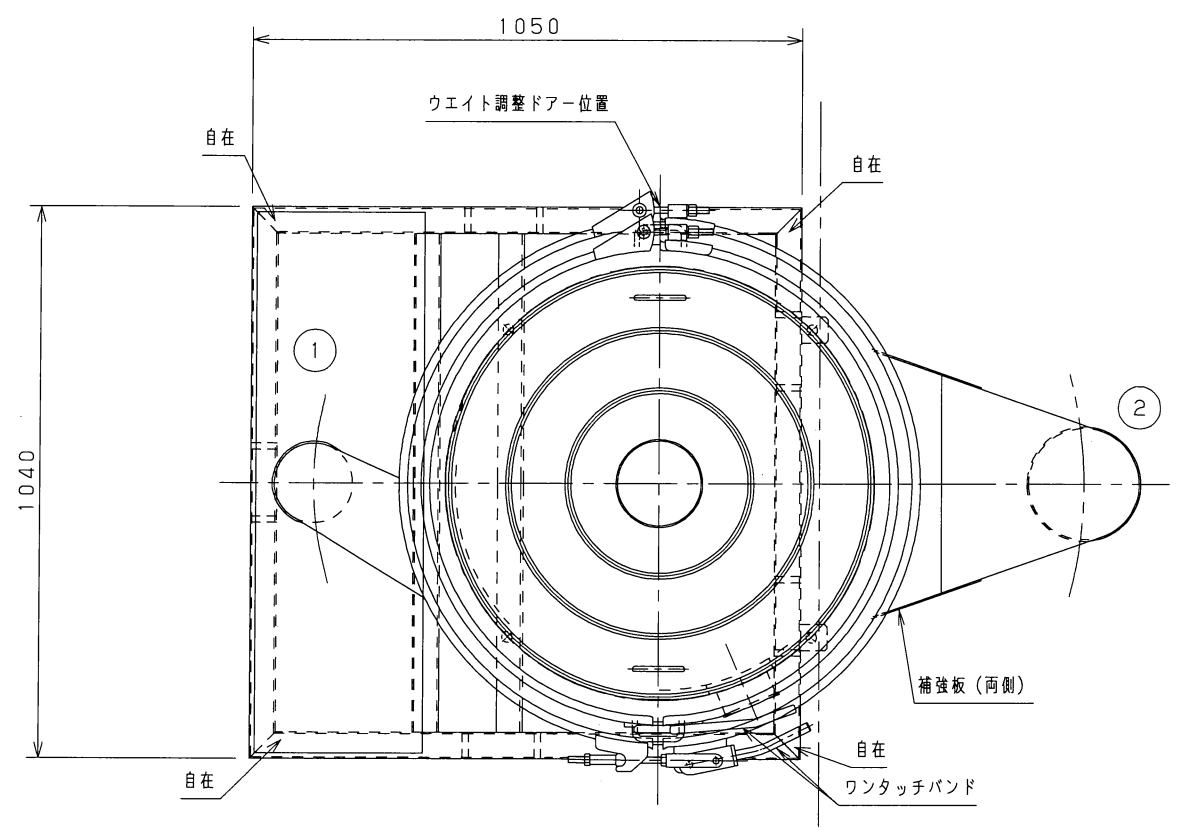
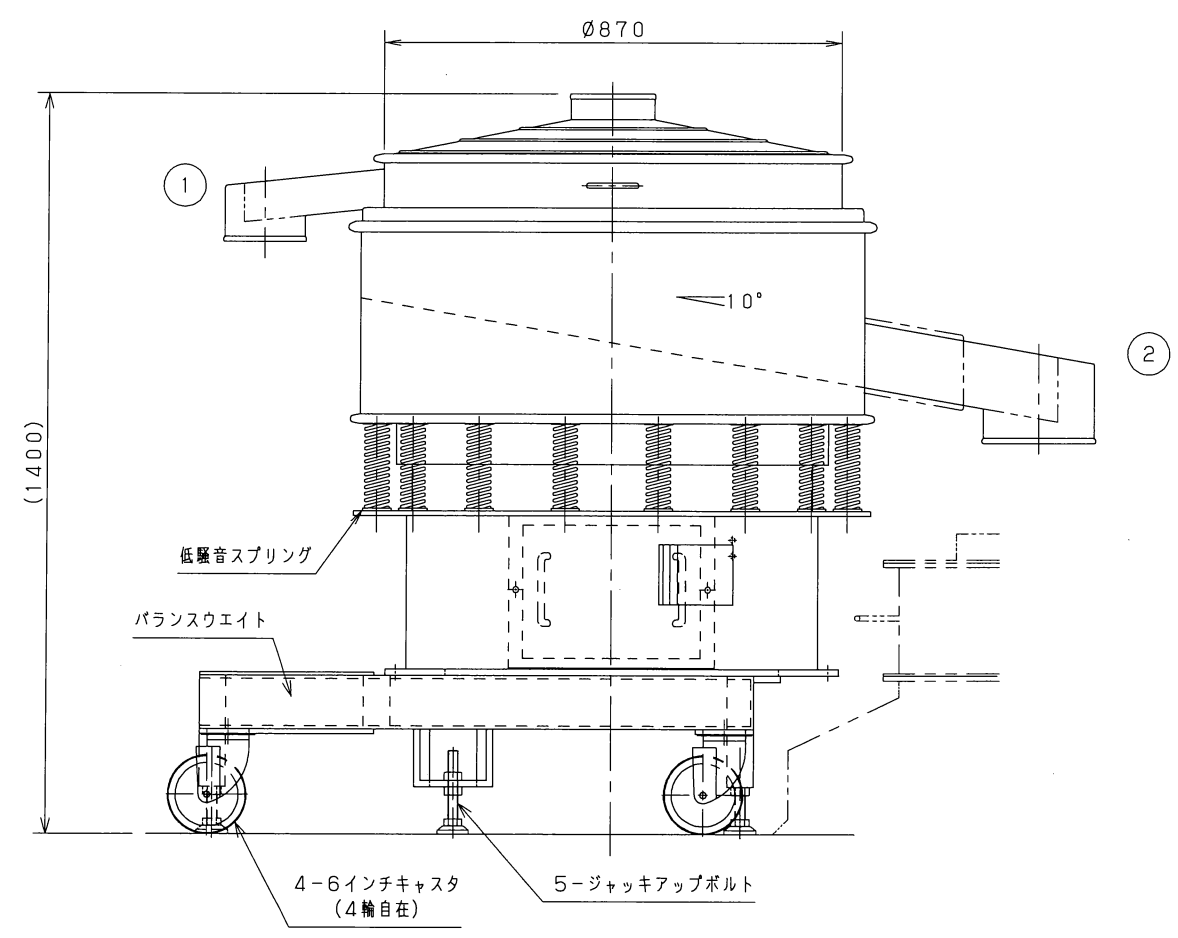


図面来歴			
Rev.	内容	年月日	変更者



底枠傾斜型篩機  
(バランスウエイト付キャスター仕様)



要目表	
名称	佐藤式振動ふるい機
型式	CB100-1S
数量	1台
処理面材質	ALLSUS304
塗装色	—
電動機	1.5kW/200V/50Hz/4P 全閉自冷 富士電機株式会社製特殊振動モータ
金網	—
有効網面積	0.594m <sup>2</sup>
タッピング	—
パッキン	シリコン
バンド材質	SUS304
スプリング	Ø6.0
ローディング データ	
機械重量	535 kg
水平動荷重	400 kg
垂直動荷重	400 kg
強制振動数	24.5 Hz
固有振動数	4.4 Hz
客先	参考図
図面名称	振動ふるい機組立図
内容	( / ) 組立図 (1 / 1)
照検	検図 検図 製図者 尺度
	Free
図番	IBN-002F100-
	0
発売元	ケイエスリンクス株式会社