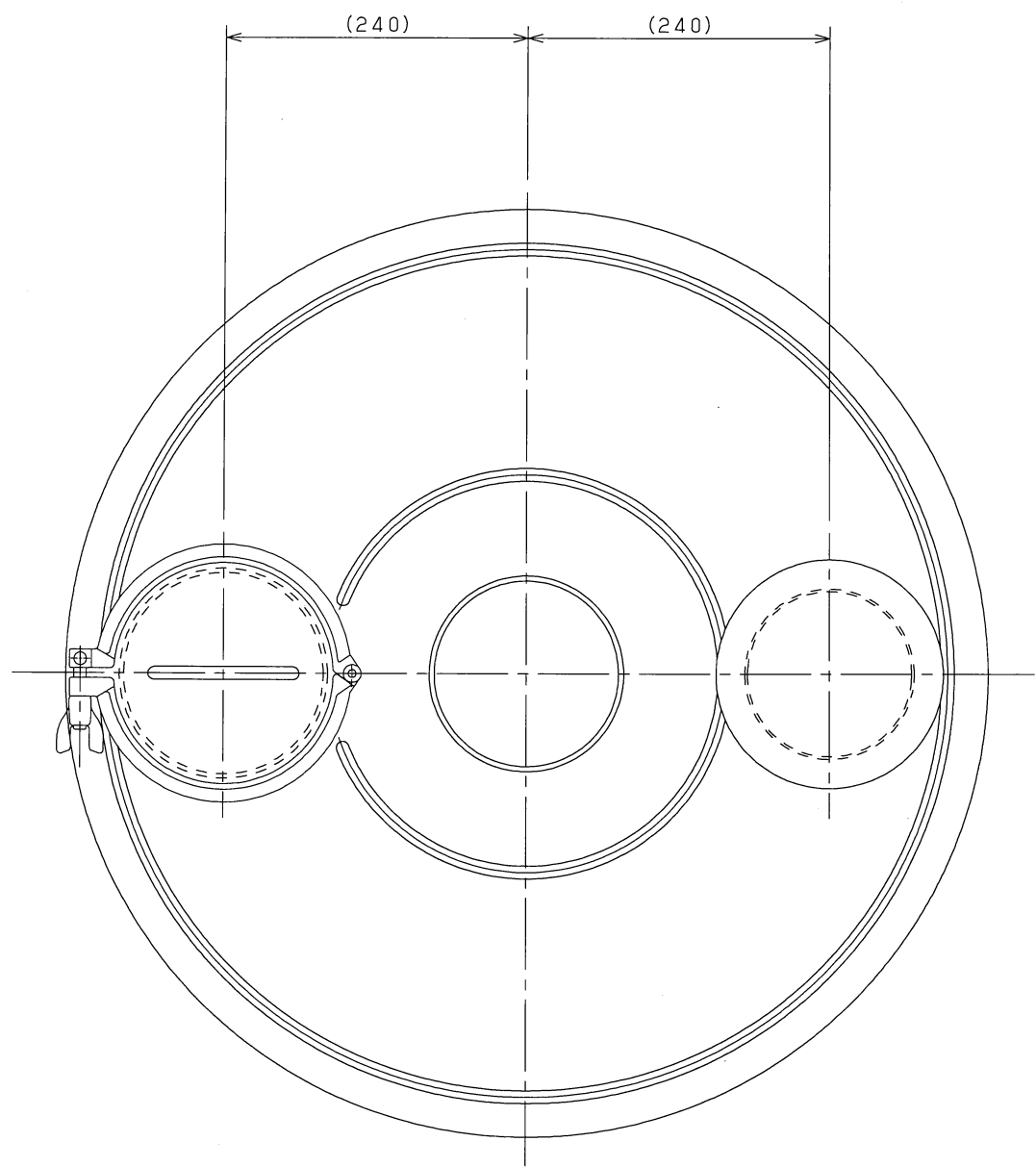
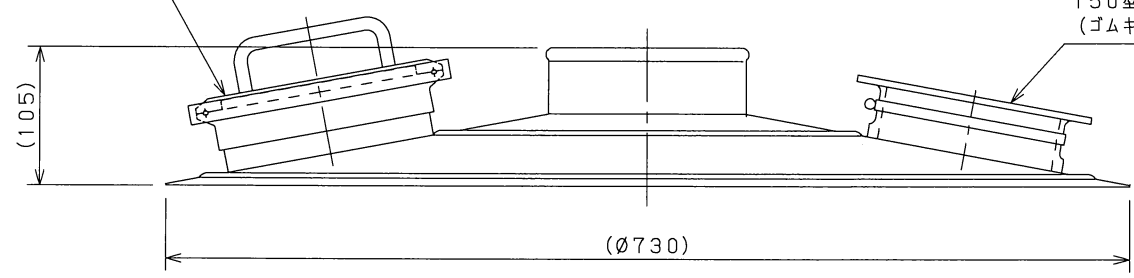


図面来歴			
Rev.	内容	年月日	変更者



150Aフェルール点検口  
(パッキン、クランプ、ブラインドキャップ付)



150型点検口  
(ゴムキャップ: CR白、Bバンド止め)

客先					参考図
図面名称	蓋点検口				内容 ( / ) ( / )
照検	検図	検図	製図者	尺度	Free
				調製	
図番	IBNB-002F070-				0
発売元	ケイエスリンクス株式会社				