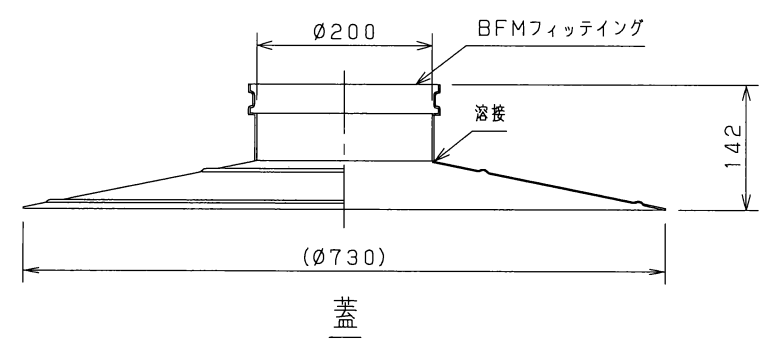
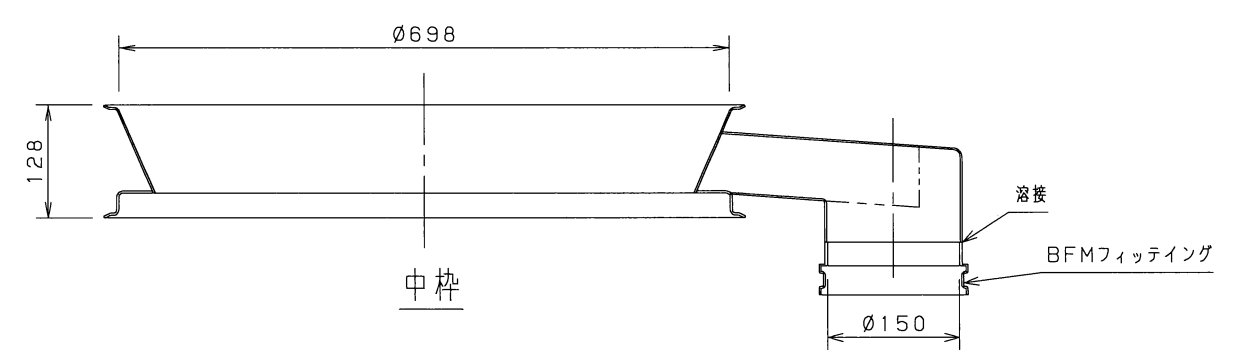
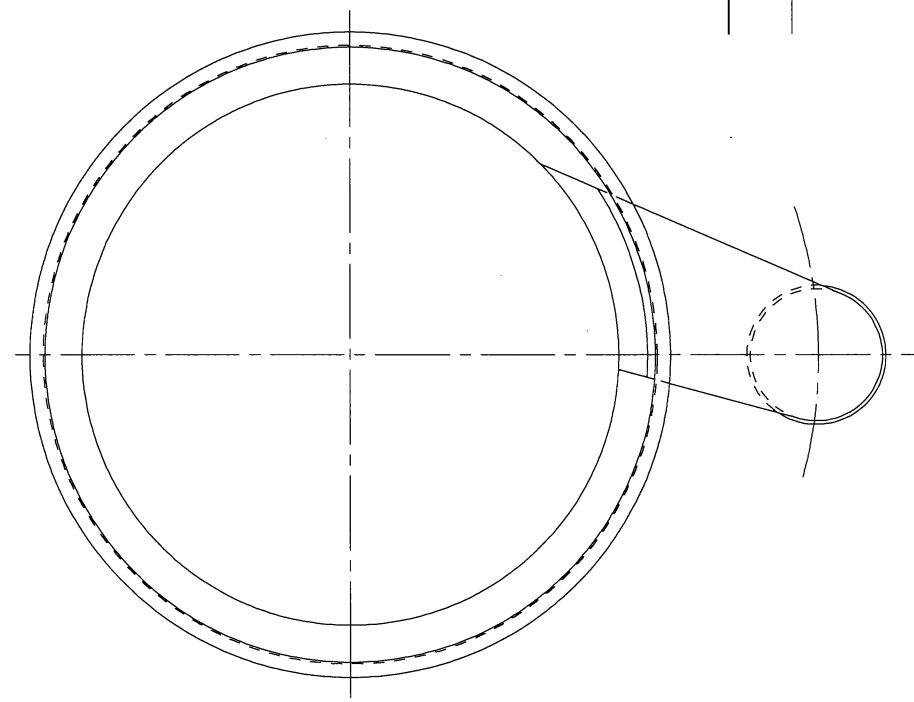
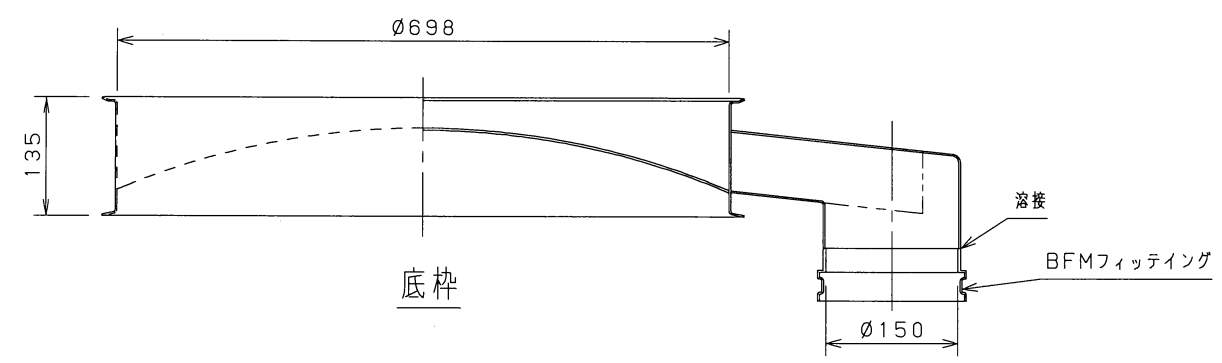
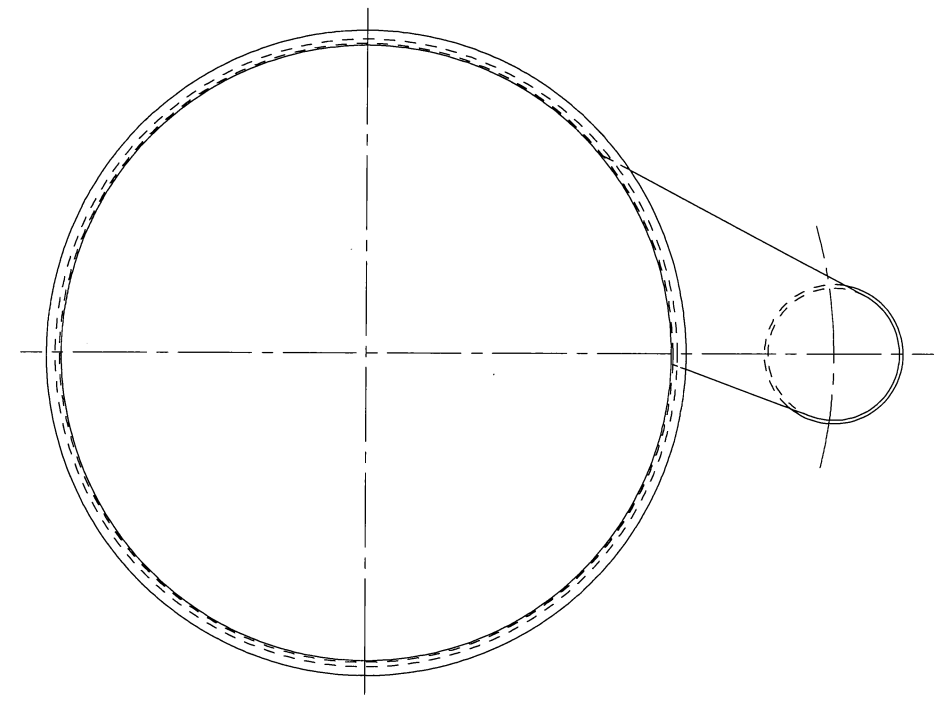


図面来歴			
Rev.	内容	年月日	変更者



客先					参考図
図面名称	BMFフィッティング				内容 (/) (/)
照検	検図	検図	製図者	尺度	Free
				調製	
図番	IBNB-001F070-				0
発売元	ケイエスリンクス株式会社				