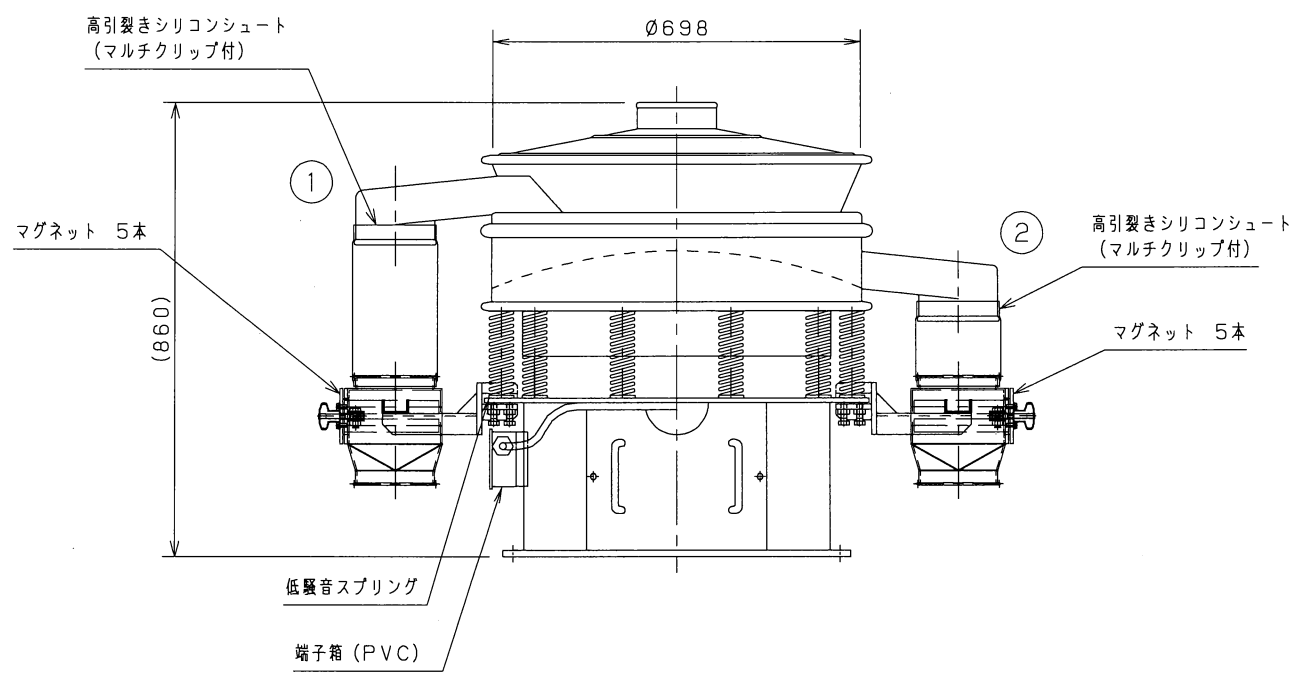
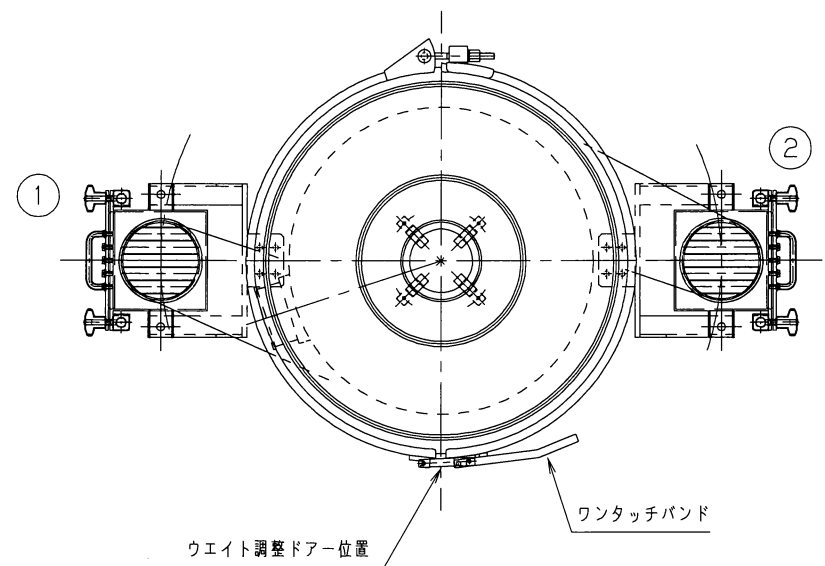


図面来歴			
Rev.	内容	年月日	変更者



マグネット付篩機

要目表	
名称	佐藤式振動ふるい機
型式	CB70-1S
数量	1台
処理面材質	SUS304
塗装色	M25-635 (7.5BG4/1.5)
電動機	0.75kW/220V/60Hz/4P 全閉自冷 富士電機株式会社製特殊振動モータ
金網	
有効網面積	0.3115m ²
タッピング	シリコン $\phi 25$
パッキン	CR白
バンド材質	SUS304
スプリング	$\phi 6.0$
ローディングデータ	
機械重量	197 kg
水平動荷重	120 kg
垂直動荷重	120 kg
強制振動数	29.4 Hz
固有振動数	3.5 Hz
客先	参考図
図面名称	振動ふるい機組立図
内容	(/) 組立図 (1 / 1)
照検	検図 検図 製図者 尺度
	Free
図番	IBN-014F070-
発売元	ケイエスリンクス株式会社