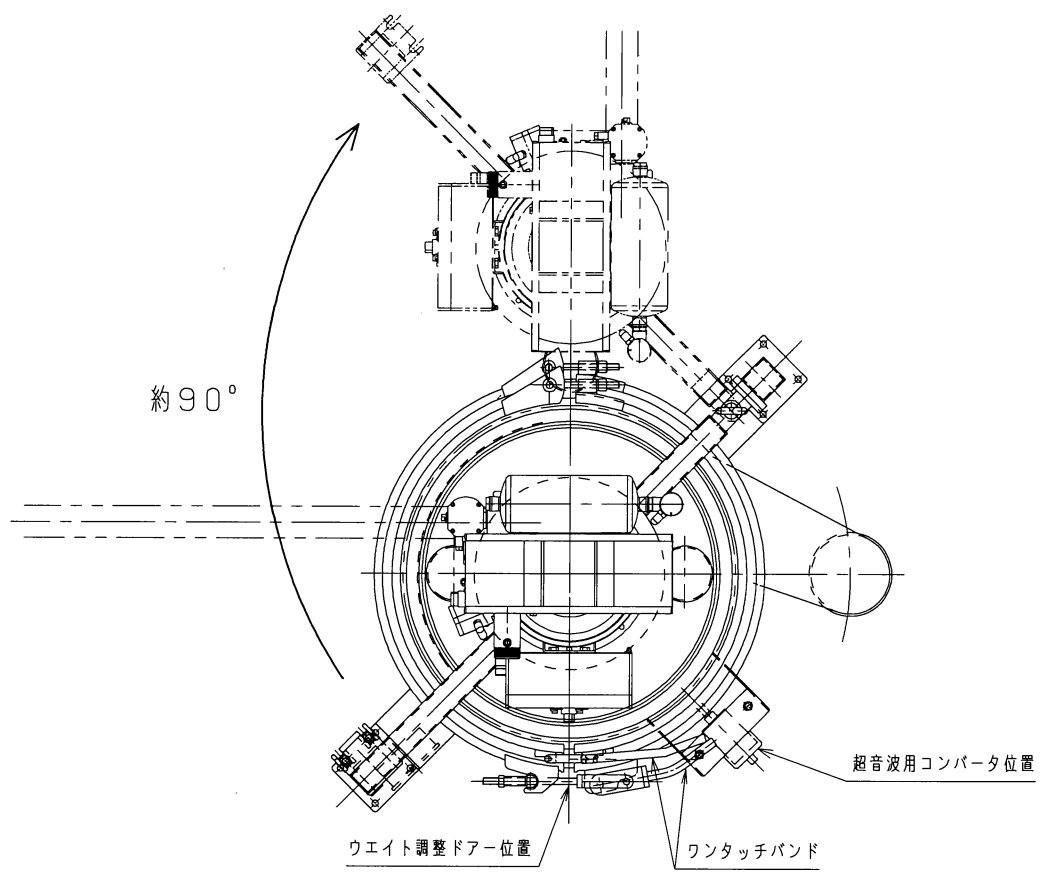
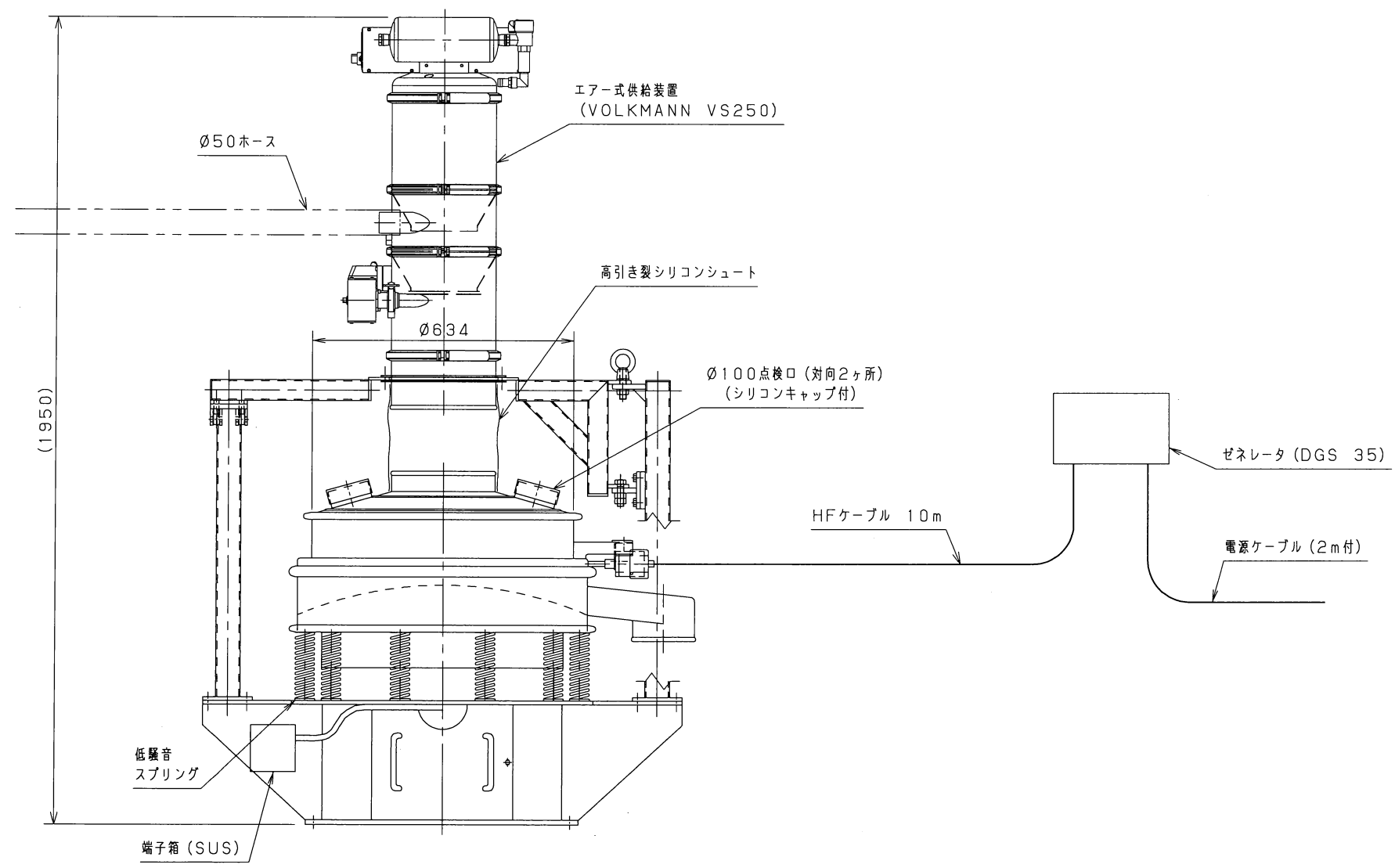


図面来歴			
Rev.	内容	年月日	変更者



バキュームコンベア付篩機  
(コンベア：スイング可動式)

要目表	
名称	佐藤式振動ふるい機
型式	CB70UR-1S
数量	1台
処理面材質	ALL SUS304
塗装色	—
電動機	0.75kW/200V/50Hz/4P 全閉自冷 富士電機株式会社製特殊振動モータ
超音波発信器	200V/50Hz 1A 単相
金網	—
有効網面積	0.3115m <sup>2</sup>
タッピング	—
パッキン	シリコン
バンド材質	SUS304
スプリング	Ø6.0



ローディング データ	
機械重量	260 kg
水平動荷重	120 kg
垂直動荷重	120 kg
強制振動数	24.5 Hz
固有振動数	3.5 Hz

客先				参考図	( / )
図面名称	振動ふるい機組立図			内容	組立図 (1 / 1)
照検	検図	検図	製図者	尺度	Free
				調製	
図番	IBN-010F070-				0
発売元	ケイエスリンクス株式会社				