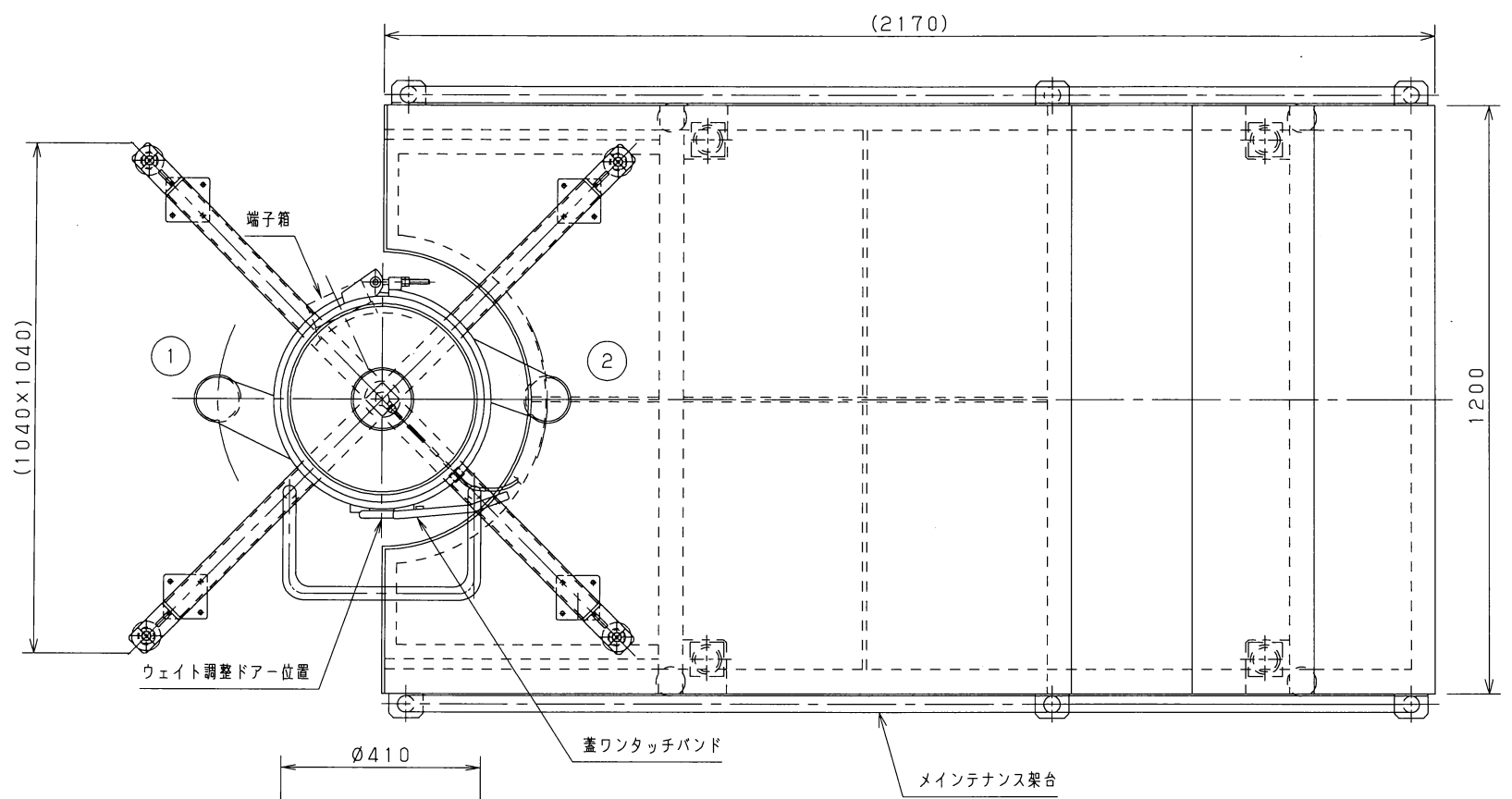
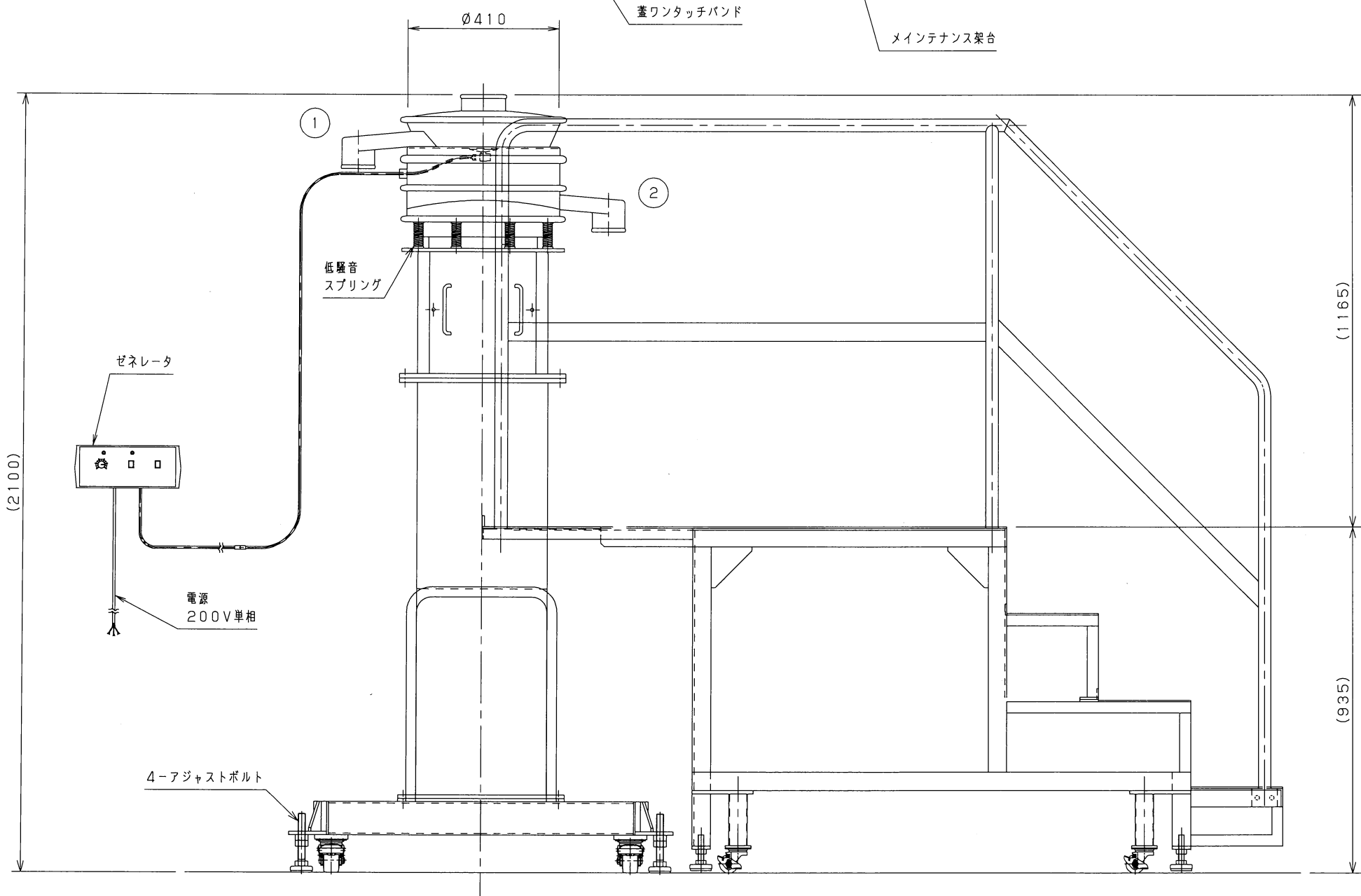


図面来歴			
Rev.	内容	年月日	変更者



継足下台付篩機  
 (アウトリガーキャスター台仕様:  
 メンテナンス架台付)



要目表	
名称	佐藤式振動ふるい機
型式	CB40U-1S (ミニソニック)
数量	1台
処理面材質	ALL SUS304
塗装色	—
電動機	0.4kW/200V/50Hz/2P 全閉自冷 富士電機株式会社製特殊振動モータ
金網	—
有効網面積	0.1017m <sup>2</sup>
タッピング	—
パッキン	CR白
バンド材質	SUS304
スプリング	Ø3.5

ローディング データ	
機械重量	324 kg
水平動荷重	50 kg
垂直動荷重	50 kg
強制振動数	49 Hz
固有振動数	4.0 Hz

客先		参考図	
図面名称	振動ふるい機組立図	内容	( / ) 組立図 ( 1 / 1 )
照検	検図	検図	製図者
図番	IBN-009F040-		0
発売元	ケイエスリンクス株式会社		