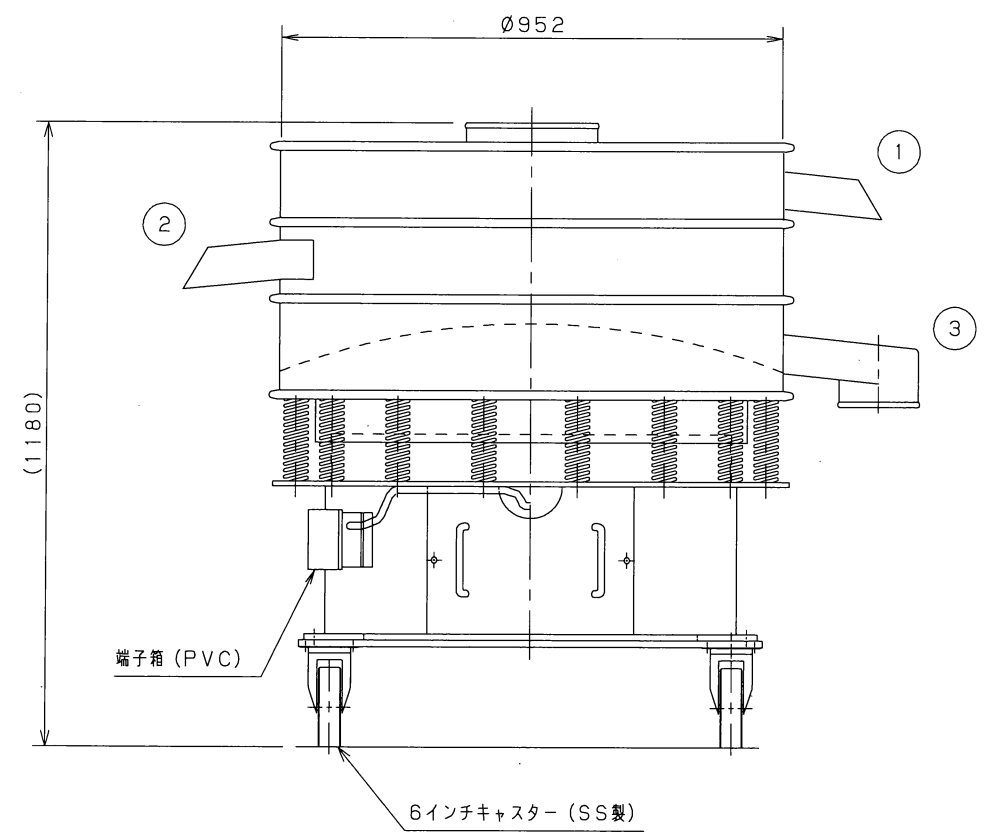
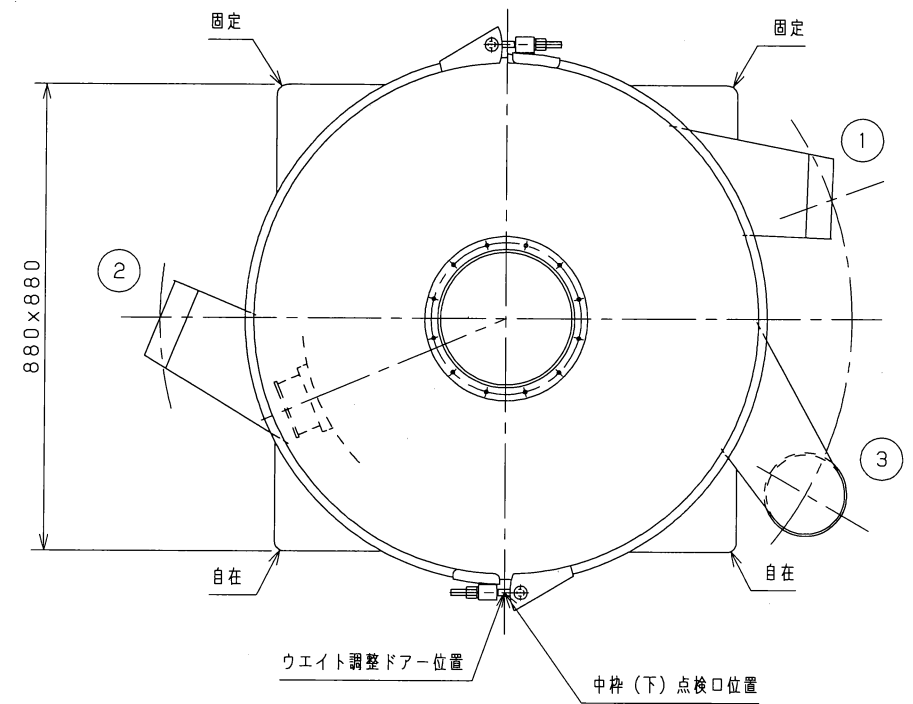


図面来歴			
Rev.	内容	年月日	変更者



中枠排出口 (トイ式) 仕様篩機

要目表	
名称	佐藤式振動ふるい機
型式	1000D-2S
数量	1台
処理面材質	SUS304
塗装色	M25-635 (7.5BG4/1.5)
電動機	1.5kW/200V/50Hz/4P 全閉自冷 富士電機株式会社製特殊振動モータ
金網	
有効網面積	0.594m <sup>2</sup>
タッピング	NR白 角大
パッキン	CR白
バンド材質	SUS304
スプリング	Ø6.5
ローディング データ	
機械重量	484 kg
水平動荷重	400 kg
垂直動荷重	400 kg
強制振動数	24.5Hz
固有振動数	4.7 Hz
客先	参考図
図面名称	振動ふるい機組立図
内容	( / ) 組立図 (1/ 1)
照検	検図 検図 製図者
尺度	Free
製	
図番	IBN-007F100-
発売元	ケイエスリンクス株式会社