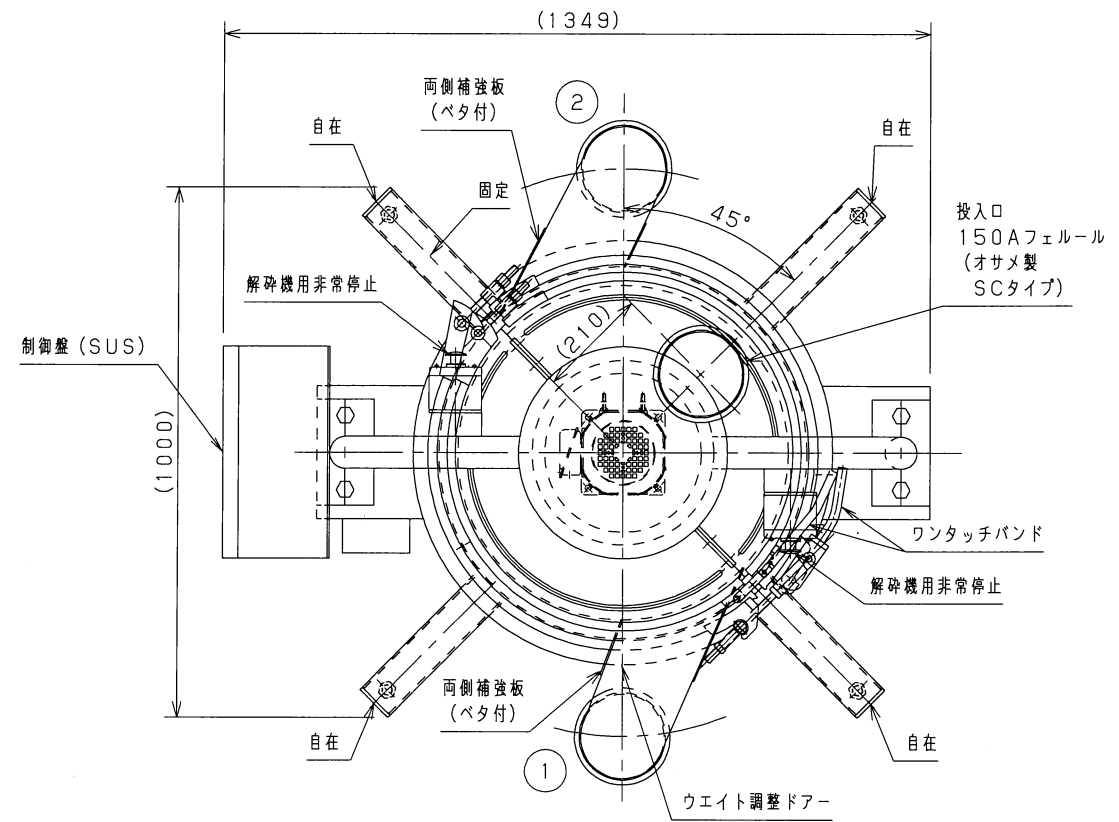
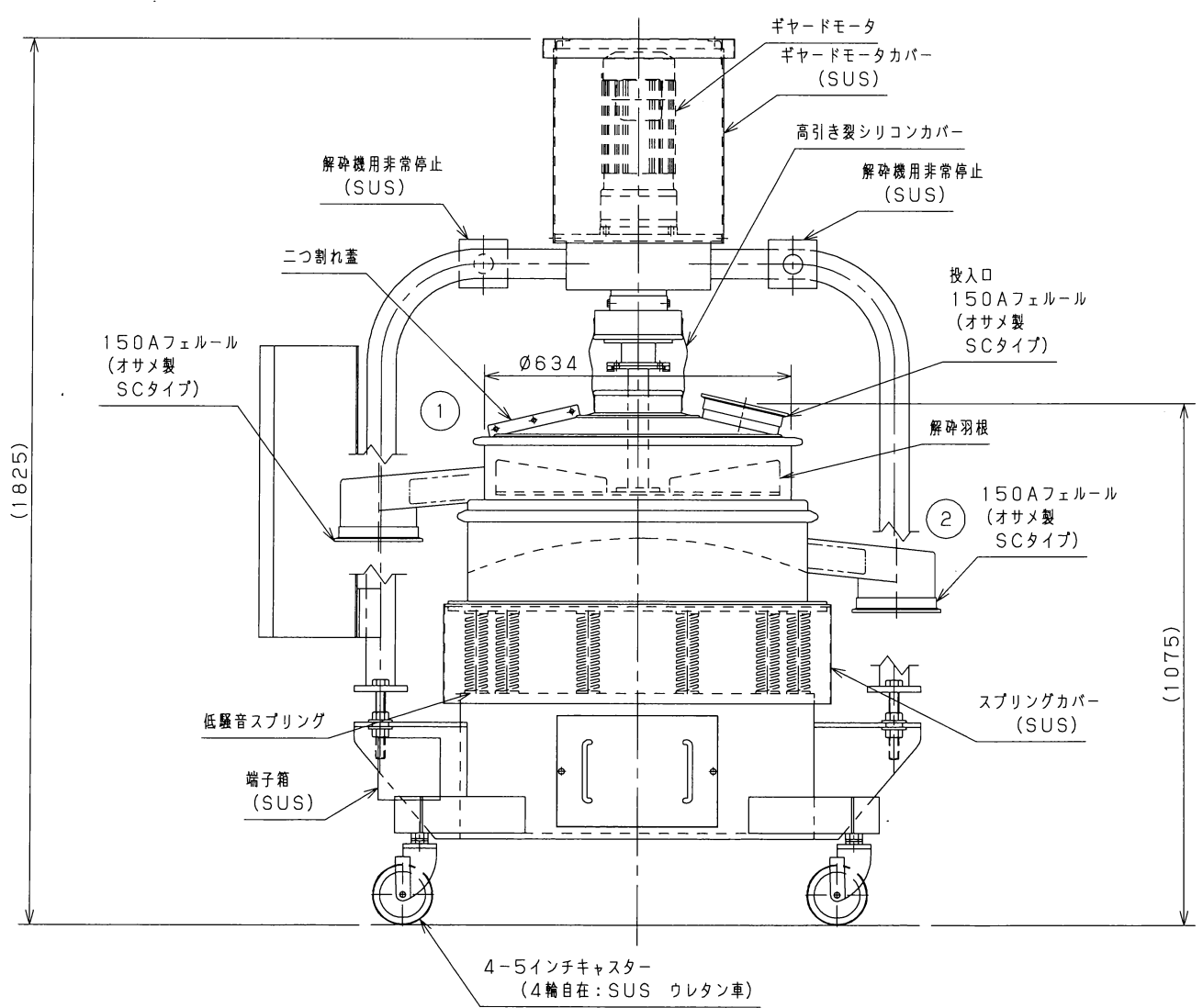


図面来歴			
Rev.	内容	年月日	変更者

アウトリガーキャスター台仕様篩機（解砕機付）



要目表	
名称	解砕機 (つばさ)
型式	70M-1S
処理面材質	SUS304
電動機	0.75kW/200V/60Hz/4P ギヤードモーター 1/50



要目表	
名称	佐藤式振動ふるい機
型式	CB70M-1S
数量	1台
処理面材質	ALL SUS304
塗装色	---
電動機	0.75kW/200V/60Hz/4P 全閉自冷 富士電機株式会社製特殊振動モータ
金網	
有効網面積	0.3115m <sup>2</sup>
タッピング	シリコン Ø25
パッキン	シリコン
バンド材質	SUS304
スプリング	Ø6.0

ローディング データ	
機械重量	360 kg
水平動荷重	120 kg
垂直動荷重	120 kg
強制振動数	29.4 Hz
固有振動数	3.5 Hz

客先		参考図	
図面名称	振動ふるい機組立図		内容 ( / ) 組立図 ( / )
照検	検図	検図	製図者 尺度 調製 Free
図番	IBN-005T070-		
発売元	ケイエスリンクス株式会社		