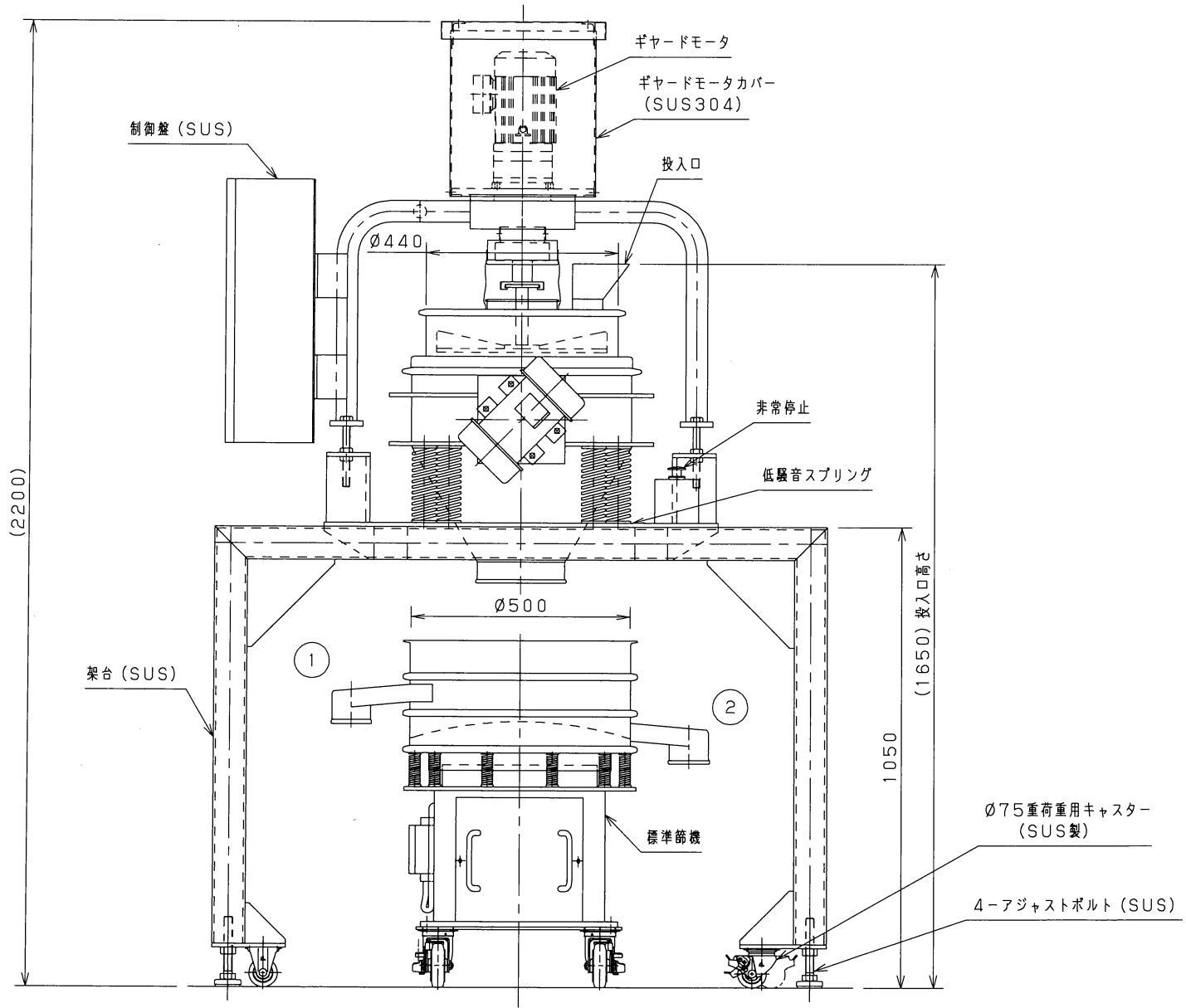
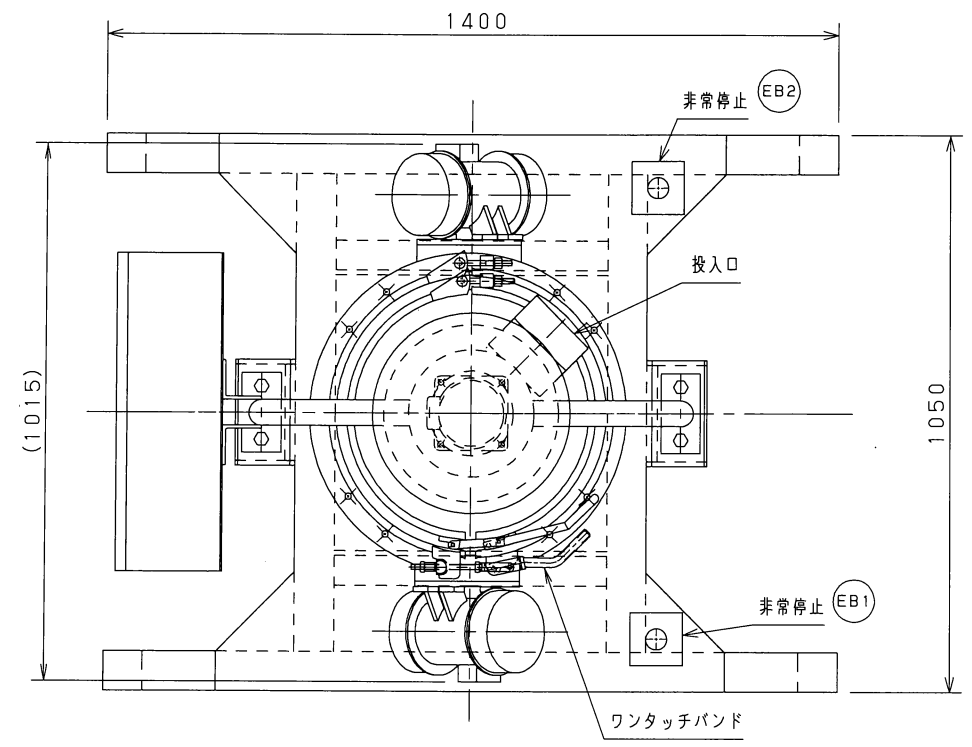


図面来歴			
Rev.	内容	年月日	変更者

上段：直下型篩機（解砕機付）
 下段：標準篩機



要目表	
名称	解砕機 (つばさ)
型式	50M-1S
粉体部材質	SUS304
電動機	0.4Kw/200V/50Hz/4P ギヤードモーター 1/50

要目表	
名称	佐藤式振動ふるい機
型式	CB50WM-1S
数量	1台
処理面材質	ALLSUS304
塗装色	—
電動機	0.13kw/200V/50Hz/4P 安川ユーラスバイブレーター-X2台
金網	—
有効網面積	0.1519m ²
タッピング	—
パッキン	シリコン
バンド材質	SUS304
スプリング	φ6.0

ローディング データ	
機械重量	380 kg
水平動荷重	60 kg
垂直動荷重	60 kg
強制振動数	49 Hz
固有振動数	5.1 Hz

客先				参考図	(/)
図面名称	振動ふるい機組立図			内容	組立図 (1/ 1)
照検	検図	検図	製図者	尺度	Free
				調製	
図番	IBN-004T050-				0
発売元	ケイエスリンクス株式会社				