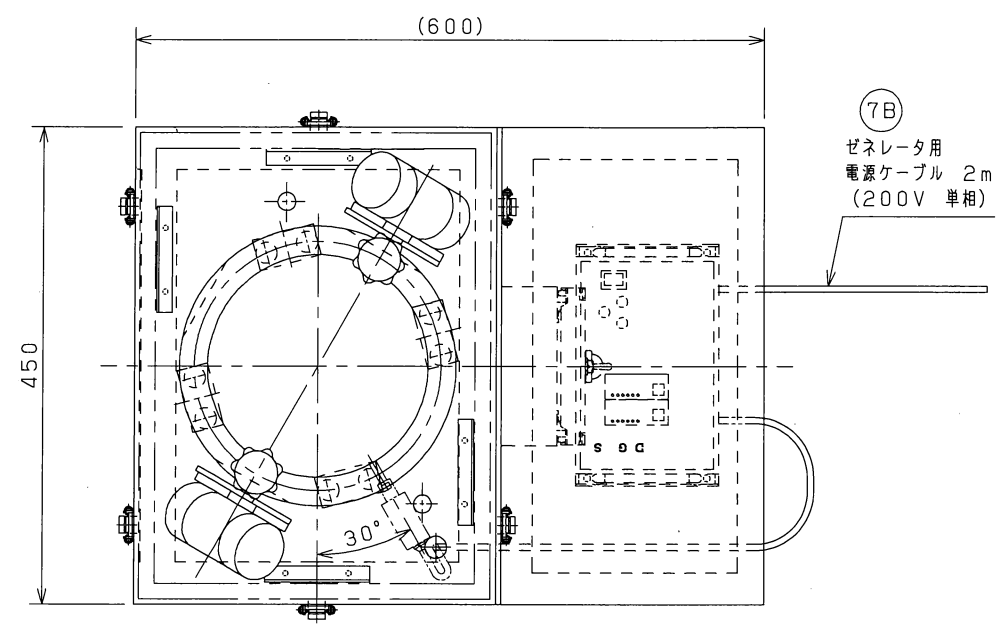
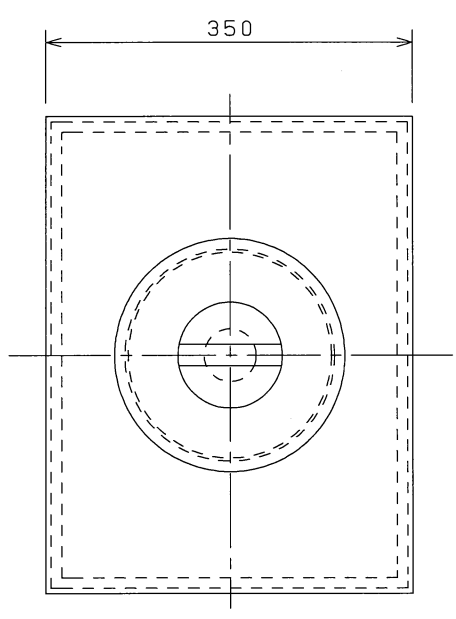


図面来歴			
Re V.	内 容	年月日	変更者



A 矢視



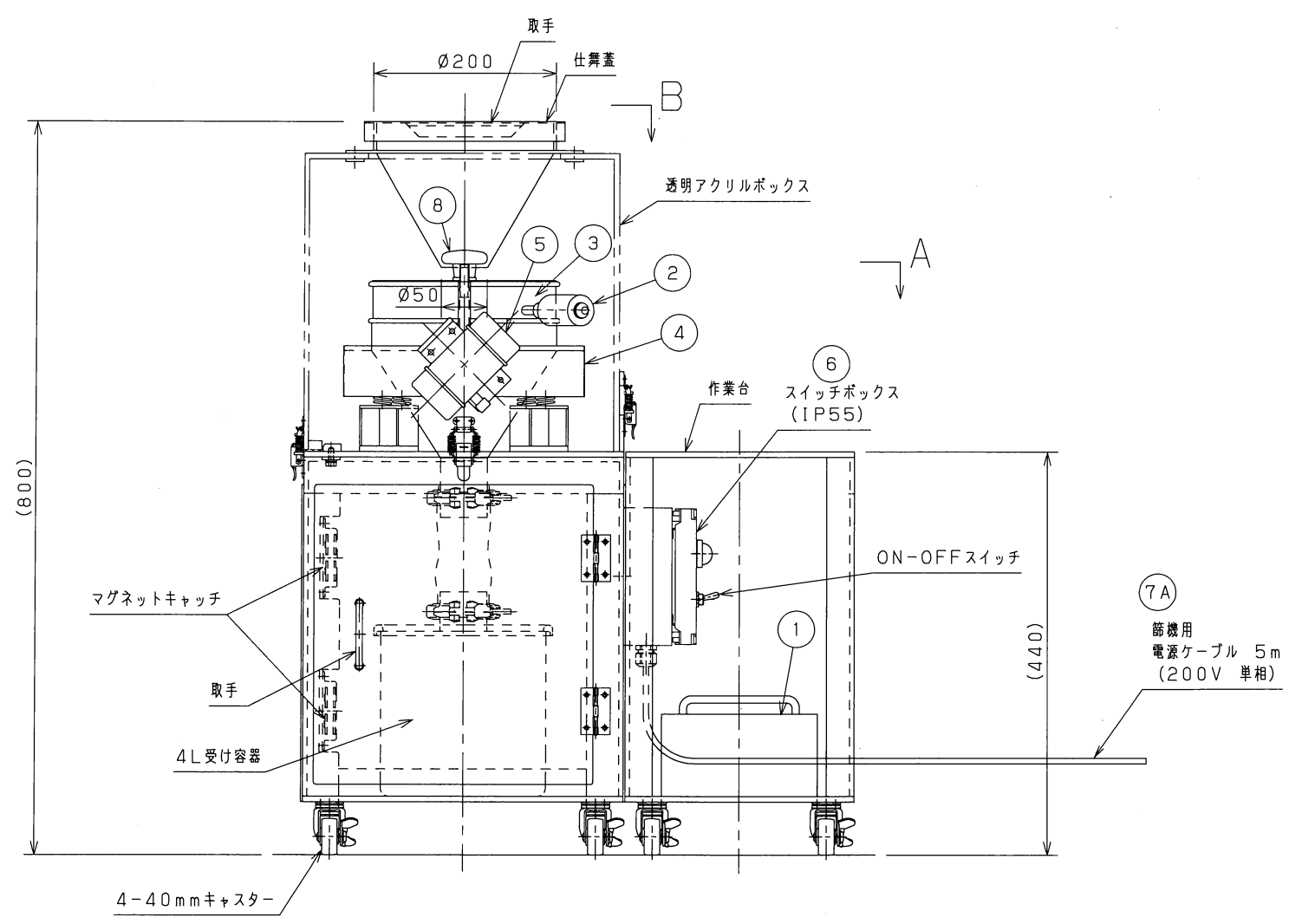
B 矢視

アクリルカバー付小型超音波ふるい機

符 号	部 品 表
1	ゼネレータ
2	コンバータ
3	JIS標準ふるい Ø200 (JIS Z8801 コンバータ取付バンド付)
4	ふるい本体
5	振動モーター KM2.8-2PB
6	スイッチボックス
7	A: 節機用電源ケーブル B: ゼネレータ用電源ケーブル
8	枠固定用ノブ

要 目 表

名 称	佐藤式振動ふるい機
型 式	S20UW-1S
数 量	1台
処理面材質	ALLSUS304
塗 装 色	—
電 動 機	28W/220V/60Hz/0.3A/ エクセン×2
金 網	
有効網面積	JIS標準ふるいØ200
タッピング	—
パッキン	—
バンド材質	M10ノブ
スプリング	Ø2.5



客 先		参考図	
図面名称	振動ふるい機組立図		内容 ( / ) 組立図 ( / )
照 検	検 図	検 図	製図者 尺 度 調 製 Free
図 番	IBN-001S020-		
発 売 元	ケイエスリンクス株式会社		